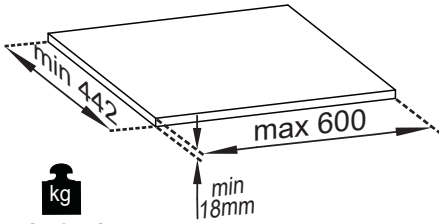
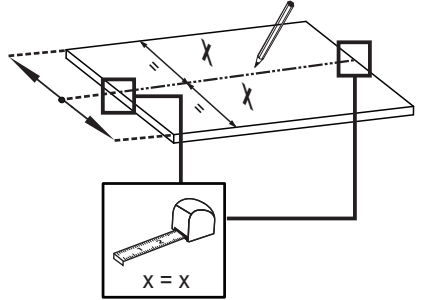


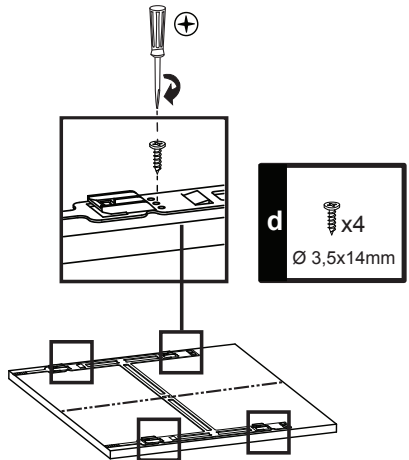
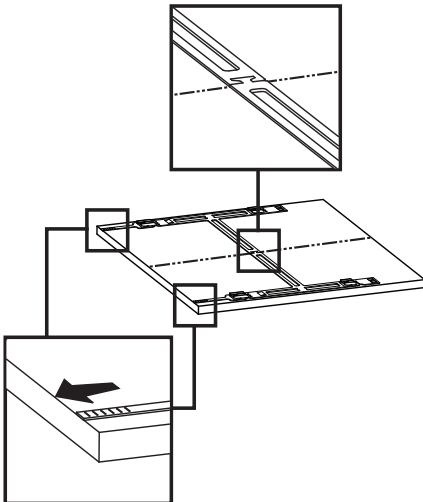
7



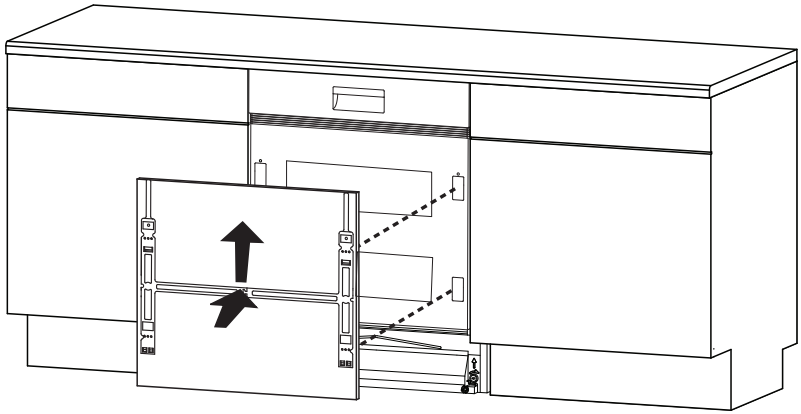
kg
min 3,5 kg
max 7,5 kg



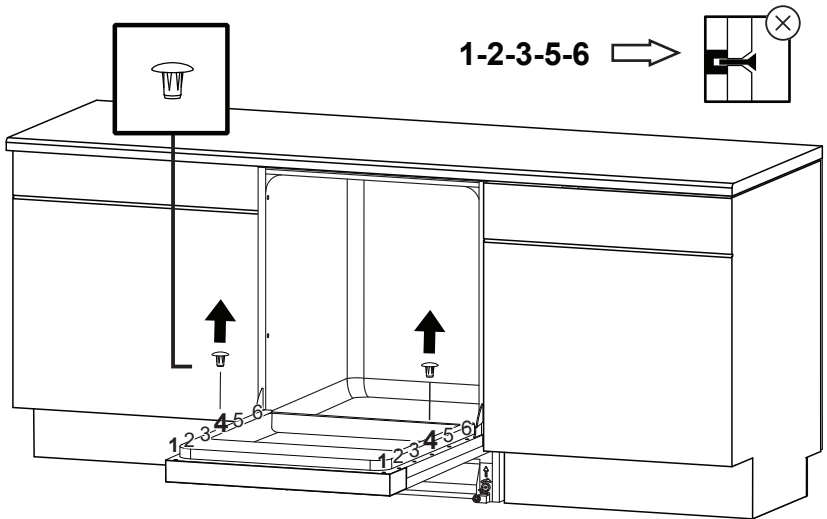
8



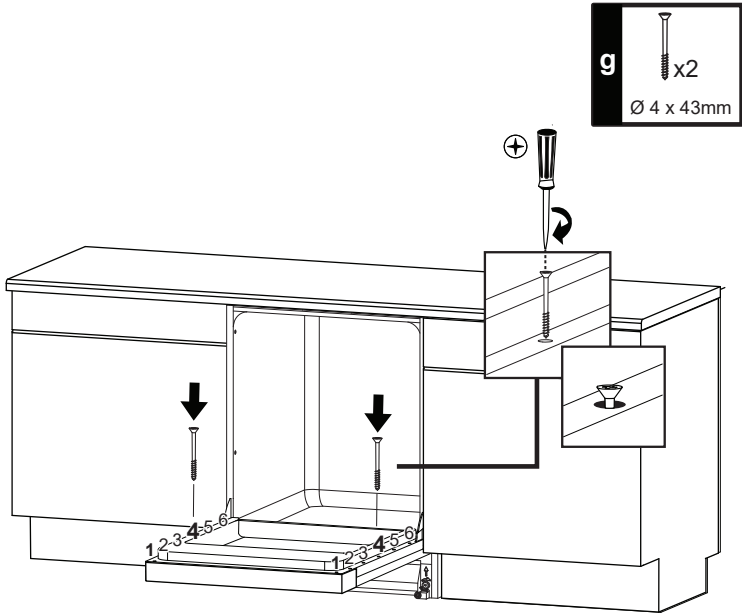
9



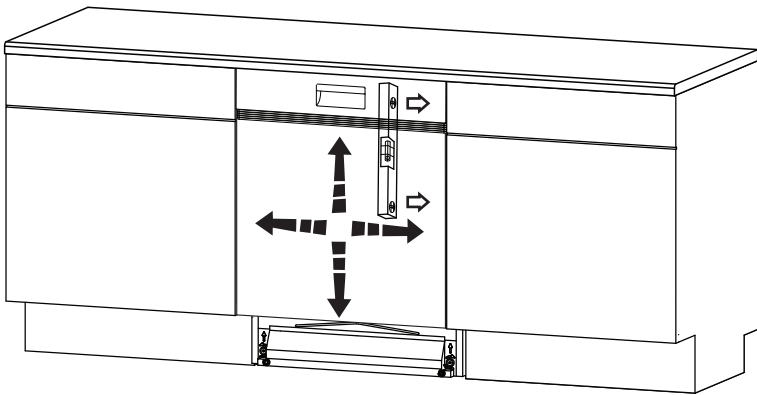
10



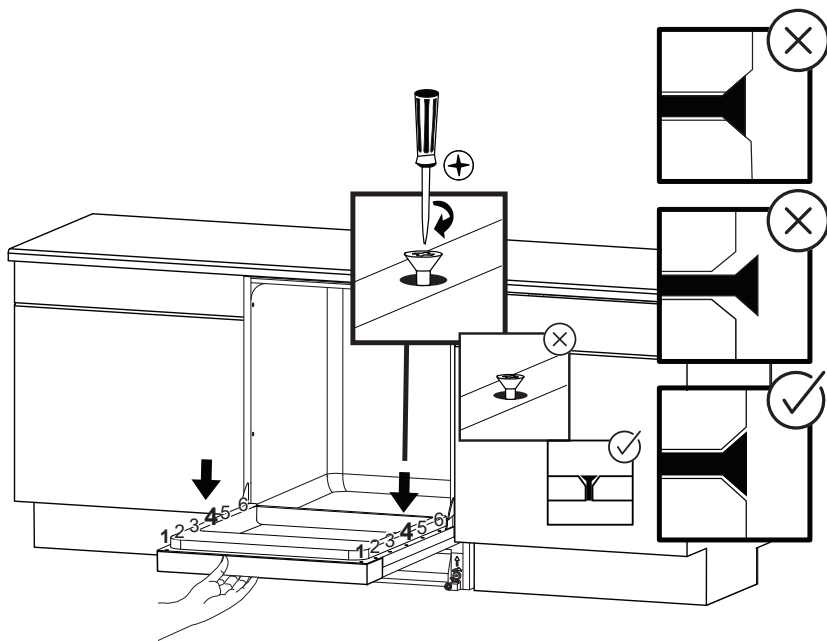
11



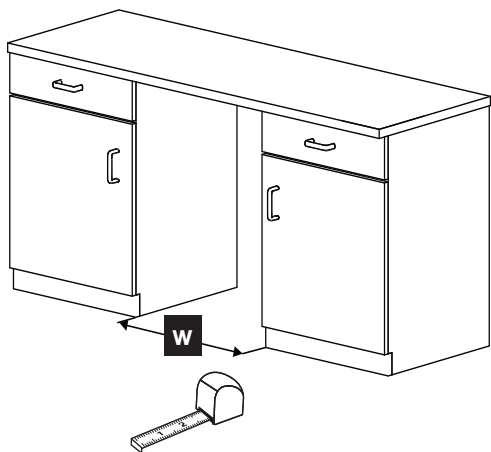
12



13

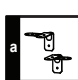



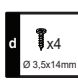

⚠
14
⚠



w > 460

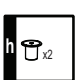

15






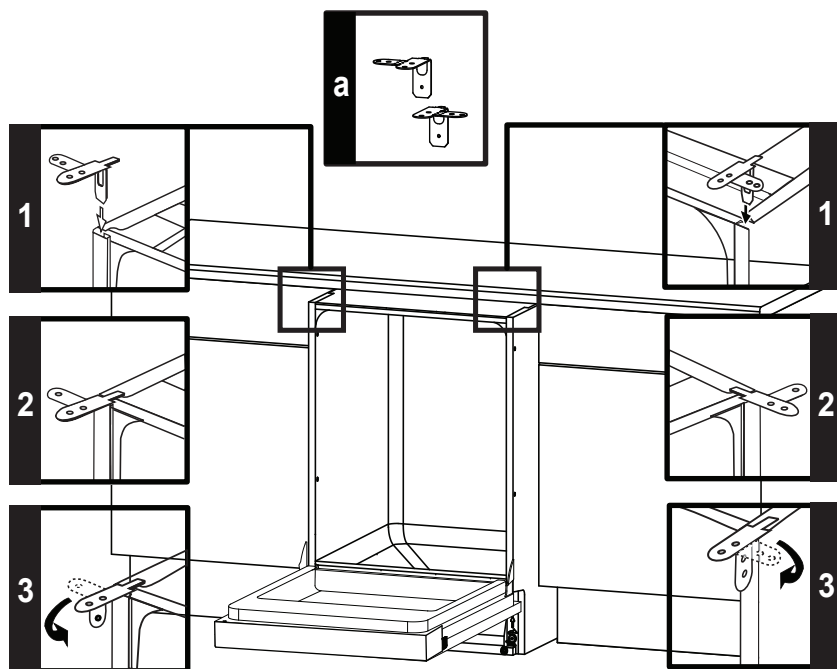
w = 450-460

16

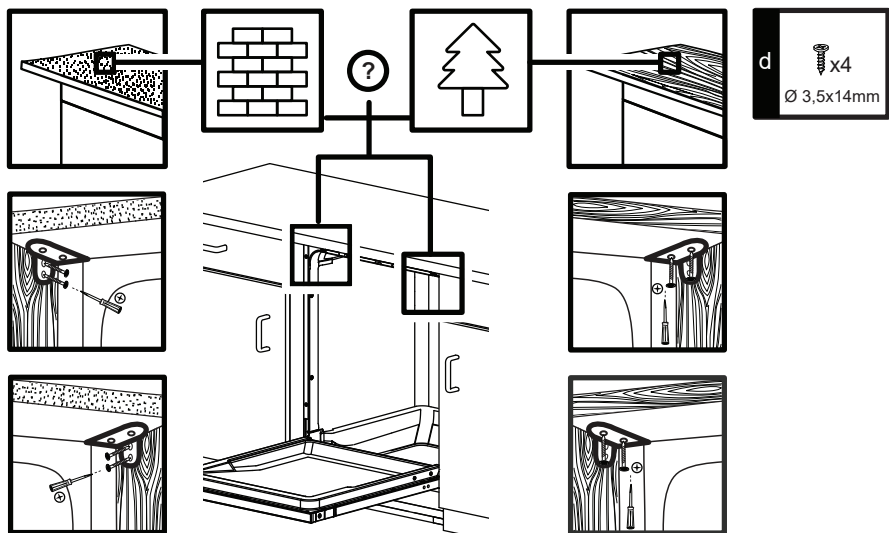



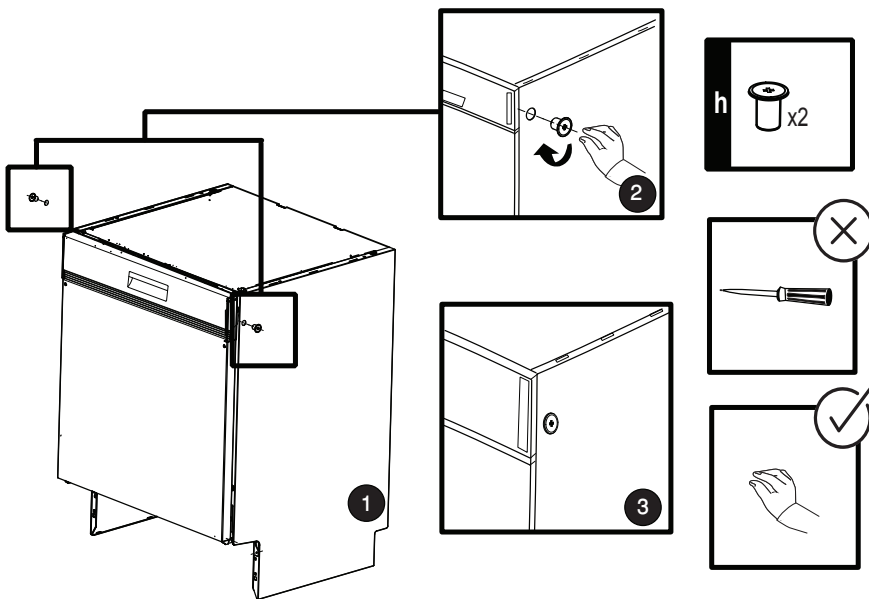
15
—
a



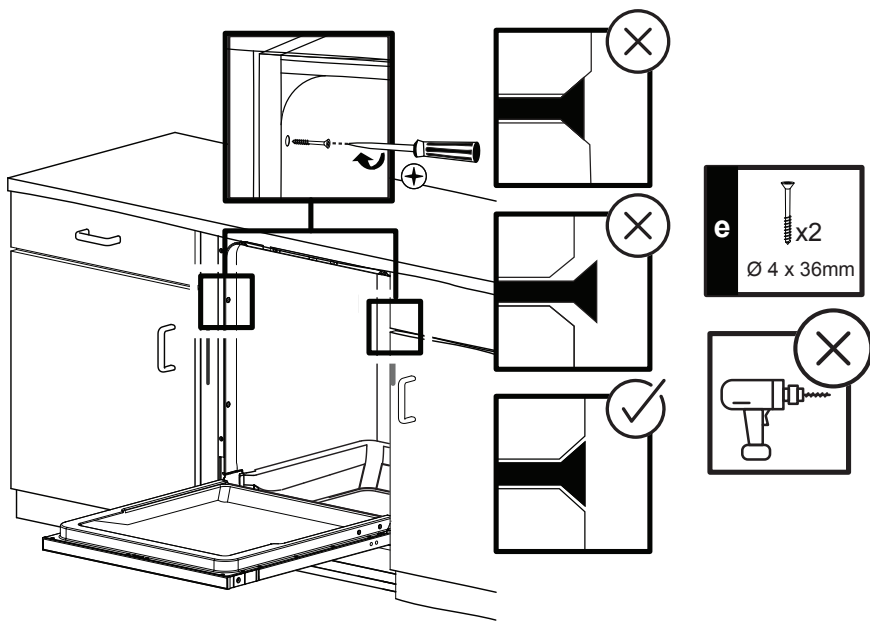
15
—
b



16
—
a



16
—
b



17

