

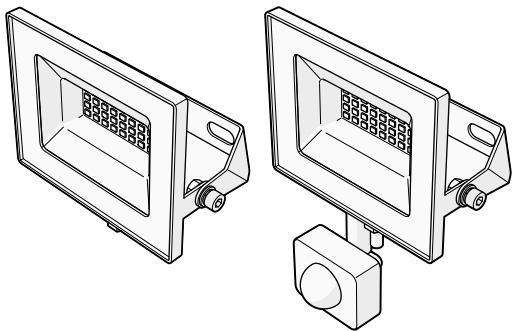
nedis

LED Floodlight

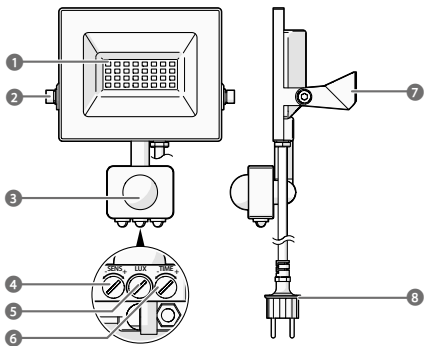
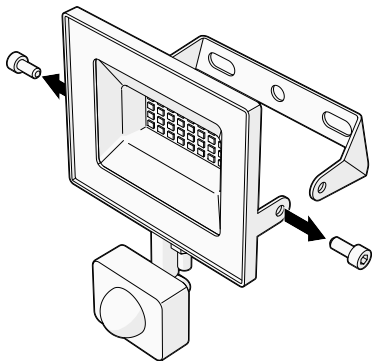
20 Watt (with PIR sensor)

LLFL10BLK

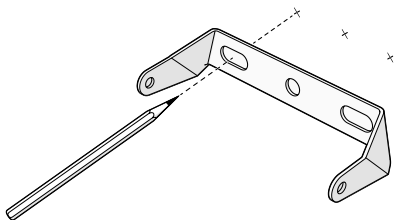
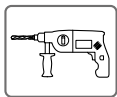
LLFLP15BLK



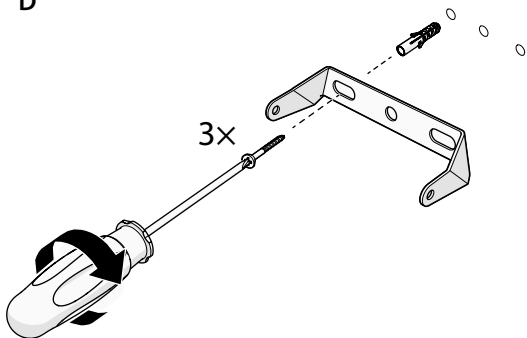
EN	Quick start guide	6
DE	Kurzanleitung	8
FR	Guide de démarrage rapide	11
NL	Snelstartgids	14
IT	Guida rapida all'avvio	16
ES	Guía de inicio rápido	19
PT	Guia de iniciação rápida	21
SV	Snabbstartsguide	24
FI	Pika-aloitusopas	26
NO	Hurtigguide	29
DA	Vejledning til hurtig start	31
HU	Gyors beüzemelési útmutató	34
PL	Przewodnik Szybki start	36
EL	Οδηγός γρήγορης εκκίνησης	39
SK	Rýchly návod	41
CS	Rychlý návod	44
RO	Ghid rapid de inițiere	46

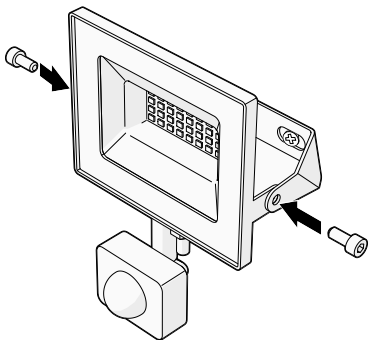
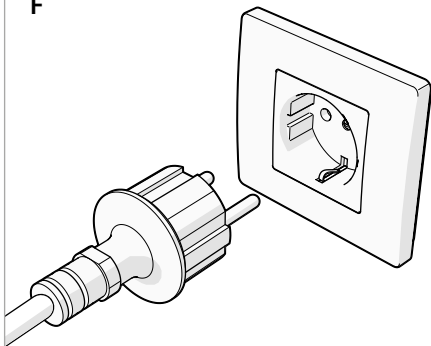
A**B**

C



D



E**F**

LED Floodlight

LLFL10BLK / LLFLP15BLK



For more information see the extended manual online:

ned.is/llfl10blk | ned.is/llflp15blk

Intended use

This product is an LED floodlight intended to illuminate dark areas.

The product LLFLP15BLK includes an adjustable PIR sensor for automatic motion activation in dark environments.

This product is intended for indoor and outdoor use.

Any modification of the product may have consequences for safety, warranty and proper functioning.

This product is intended to be used in household and similar applications such as kitchen areas.

The product is not intended for professional use.

Main parts (image A)

- | | |
|--------------------------|--------------------|
| 1 LEDs | 5 Brightness dial* |
| 2 Mounting bracket bolts | 6 Timer dial* |
| 3 PIR sensor* | 7 Mounting bracket |
| 4 Sensitivity dial* | 8 Power plug |

* LLFLP15BLK only.

Safety instructions

WARNING

- Ensure you have fully read and understood the instructions in this document before you install or use the product. Keep the packaging and this document for future reference.
- Only use the product as described in this document.
- Do not use the product if a part is damaged or defective. Replace a damaged or defective product immediately.
- Do not drop the product and avoid bumping.
- This product may only be serviced by a qualified technician for maintenance to reduce the risk of electric shock.

- Disconnect the product from the power source and other equipment if problems occur.
- Do not unplug the product by pulling on the cable. Always grasp the plug and pull.
- Children should be supervised to ensure that they do not play with the product.
- Only power the product with the voltage corresponding to the markings on the product.
- Do not look directly into the light, this may cause eye damage.
- Disconnect the product before cleaning.
- Do not clean the inside of the product.
- Do not use aggressive chemical cleaning agents such as ammonia, acid or acetone when cleaning the product.

Installing the product (image B – F)

- ⓘ Make sure the power cable is disconnected from the power outlet.
- ⓘ Check what plugs and screws are best suited for the intended surface.

PIR sensor control (LLFLP15BLK only)

Use the dials **A 4** **A 5** **A 6** to variably control the PIR sensor **A 3** settings.

Dial	Direction	Description
Sensitivity dial A 4	Clockwise	Increase the sensitivity of the motion sensor.
	Counterclockwise	Decrease the sensitivity of the motion sensor.
Brightness dial A 5	Clockwise	Increase the maximum environmental brightness from which the motion sensor is activated.
	Counterclockwise	Decrease the maximum environmental brightness from which the motion sensor is activated.
Timer dial A 6	Clockwise	Increase the product activation time after detection.
	Counterclockwise	Decrease the product activation time after detection.

Switch off the PIR sensor **A 3**:

1. Unplug the power plug **A 8** from the power outlet.
2. Wait 2 seconds.
3. Reinsert the power plug **A 8** into the power outlet.

Switch on the PIR sensor **A 3**:

1. Unplug the power plug **A 8** from the power outlet.
2. Wait 10 seconds.
3. Reinsert the power plug **A 8** into the power outlet.

Disposal



The product is designated for separate collection at an appropriate collection point. Do not dispose of the product with household waste.

For more information, contact the retailer or the local authority responsible for the waste management.

DE

Kurzanleitung

LED-Flutlicht

LLFL10BLK / LLFLP15BLK



Weitere Informationen finden Sie in der erweiterten Anleitung online:
ned.is/llfl10blk | ned.is/llflp15blk

Bestimmungsgemäße Verwendung

Dieses Produkt ist ein LED-Flutlicht zur Beleuchtung dunkler Bereiche.

Das Produkt LLFLP15BLK enthält einen einstellbaren PIR-Sensor zur automatischen Bewegungserkennung in dunklen Umgebungen.

Dieses Produkt ist zur Verwendung drinnen und draußen gedacht.

Jegliche Modifikation des Produkts kann Folgen für die Sicherheit, Garantie und ordnungsgemäße Funktionalität haben.

Dieses Produkt ist zur Verwendung in Privathaushalten und vergleichbaren Umgebungen wie Küchenbereichen gedacht.

Das Produkt ist nicht für den professionellen Einsatz gedacht.

Hauptbestandteile (Abbildung A)

- | | |
|----------------------------------|-----------------------------|
| 1 LEDs | 3 Infrarot-Bewegungssensor* |
| 2 Schrauben der Montagehalterung | 4 Empfindlichkeitsregler* |

5 Helligkeitsregler*

6 Zeitregler*

7 Montagehalterung

8 Netzstecker



* nur LLFLP15BLK.

Sicherheitshinweise

WARNUNG

- Vergewissern Sie sich, dass Sie die Anweisungen in diesem Dokument vollständig gelesen und verstanden haben, bevor Sie das Produkt installieren oder verwenden. Heben Sie die Verpackung und dieses Dokument zum späteren Nachschlagen auf.
- Verwenden Sie das Produkt nur wie in diesem Dokument beschrieben.
- Verwenden Sie das Produkt nicht, wenn ein Teil beschädigt ist oder es einen Mangel aufweist. Ersetzen Sie ein beschädigtes oder defektes Produkt unverzüglich.
- Lassen Sie das Produkt nicht herunterfallen und vermeiden Sie Kollisionen.
- Dieses Produkt darf nur von einem ausgebildeten Techniker gewartet werden, um die Gefahr eines Stromschlags zu reduzieren.
- Trennen Sie das Produkt von der Stromquelle und anderer Ausrüstung, falls Probleme auftreten.
- Ziehen Sie das Produkt niemals am Kabel aus der Steckdose. Halten Sie immer den Stecker fest und ziehen Sie daran.
- Kinder müssen beaufsichtigt werden, um sicherzustellen, dass sie nicht mit dem Produkt spielen.
- Betreiben Sie das Produkt nur mit der auf der Kennzeichnung auf dem Produkt angegebenen Spannung.
- Schauen Sie nicht direkt in das Licht, ansonsten können Verletzungen an den Augen auftreten.
- Trennen Sie die Verbindungen des Produkts vor der Reinigung.
- Reinigen Sie nicht die Innenseite des Produkts.
- Verwenden Sie keine aggressiven chemischen Reinigungsmittel wie Ammoniak, Säuren oder Aceton zur Reinigung des Produkts.

Installation des Produkts (Abbildung B – F)

-  Stellen Sie sicher, dass das Netzkabel aus der Steckdose gezogen ist.
-  Prüfen Sie, welche Dübel und Schrauben für den vorgesehenen Untergrund am besten geeignet sind.

PIR-Sensor-Steuerung (nur LLFLP15BLK)

Verwenden Sie die Regler **A 4** **A 5** **A 6**, um die den PIR-Sensor **A 3** variabel einzustellen.

Regler	Richtung	Beschreibung
Empfindlichkeitsregler A 4	Im Uhrzeigersinn	Erhöht die Empfindlichkeit des Bewegungssensors.
	Gegen den Uhrzeigersinn	Verringert die Empfindlichkeit des Bewegungssensors.
Helligkeitsregler A 5	Im Uhrzeigersinn	Erhöht die maximale Umgebungshelligkeit, ab der der Bewegungssensor aktiviert wird.
	Gegen den Uhrzeigersinn	Verringert die maximale Umgebungshelligkeit, ab der der Bewegungssensor aktiviert wird.
Timer-Regler A 6	Im Uhrzeigersinn	Erhöht die Produktaktivierungsdauer nach der Bewegungserkennung.
	Gegen den Uhrzeigersinn	Verringert die Produktaktivierungszeit nach der Bewegungserkennung.

Ausschalten des PIR-Sensors **A 3**:

1. Ziehen Sie den Netzstecker **A 8** aus der Steckdose.
2. Warten Sie 2 Sekunden.
3. Stecken Sie den Netzstecker **A 8** in die Steckdose.

Ausschalten des PIR-Sensors **A 3**:

1. Ziehen Sie den Netzstecker **A 8** aus der Steckdose.
2. Warten Sie 10 Sekunden.
3. Stecken Sie den Netzstecker **A 8** in die Steckdose.

Entsorgung



Dieses Produkt muss an einer entsprechenden Sammelstelle zur Entsorgung abgegeben werden. Entsorgen Sie das Produkt nicht mit dem Haushaltsabfall.

Weitere Informationen erhalten Sie beim Verkäufer oder der für die Abfallwirtschaft verantwortlichen örtlichen Behörde.

Projecteur LED

LLFL10BLK / LLFLP15BLK



Pour plus d'informations, consultez le manuel détaillé en ligne :
ned.is/llfl10blk | ned.is/llflp15blk

Utilisation prévue

Ce produit est un projecteur LED destiné à éclairer des zones sombres.

Le produit LLFLP15BLK comprend un capteur PIR réglable pour l'activation automatique du mouvement dans des environnements sombres.

Le produit est prévu pour un usage intérieur et extérieur.

Toute modification du produit peut avoir des conséquences sur la sécurité, la garantie et le bon fonctionnement.

Ce produit est destiné à être utilisé dans des applications domestiques et similaires telles que des cuisines.

Le produit n'est pas destiné à un usage professionnel.

Pièces principales (image A)

- | | |
|---------------------------------|--------------------------|
| 1 LED | 5 Molette de luminosité* |
| 2 Boulons du support de montage | 6 Cadran de minuterie* |
| 3 Capteur PIR* | 7 Support de montage |
| 4 Molette de sensibilité* | 8 Fiche d'alimentation |

* LLFLP15BLK seulement.

Consignes de sécurité

AVERTISSEMENT

- Assurez-vous d'avoir entièrement lu et compris les instructions de ce document avant d'installer ou d'utiliser le produit. Conservez l'emballage et le présent document pour référence ultérieure.
- Utilisez le produit uniquement comme décrit dans le présent document.
- Ne pas utiliser le produit si une pièce est endommagée ou défectueuse. Remplacez immédiatement un produit endommagé ou défectueux.
- Ne pas laisser tomber le produit et éviter de le cogner.
- Ce produit ne peut être réparé que par un technicien qualifié afin de réduire les risques d'électrocution.

- Débranchez le produit de la source d'alimentation et tout autre équipement en cas de problème.
- Ne débranchez pas le produit en tirant sur le câble. Saisissez toujours la fiche et tirez.
- Les enfants doivent être surveillés afin de s'assurer qu'ils ne jouent pas avec le produit.
- N'alimentez le produit qu'avec la tension correspondant aux inscriptions figurant sur le produit.
- Ne pas regarder directement la lumière, car cela pourrait endommager les yeux.
- Déconnectez le produit avant de procéder au nettoyage.
- Ne pas nettoyer l'intérieur du produit.
- N'utilisez pas de nettoyants chimiques agressifs tels que de l'ammoniac, de l'acide ou de l'acétone lors du nettoyage du produit.

Installer le produit (image B – F)

- ⓘ Assurez-vous que le câble d'alimentation soit débranché de la prise de courant.
- ⓘ Vérifiez quelles chevilles et vis sont les mieux adaptées à la surface prévue.

Contrôle du capteur PIR (LLFLP15BLK seulement)

Utilisez les molettes **A 4 5 6** pour contrôler de manière variable les paramètres **A 3** du capteur PIR.

Molette	Direction	Description
Molette de sensibilité A 4	Dans le sens des aiguilles d'une montre	Augmenter la sensibilité du capteur de mouvement.
	Dans le sens inverse des aiguilles d'une montre	Diminuer la sensibilité du capteur de mouvement.

Molette de luminosité A 5	Dans le sens des aiguilles d'une montre	Augmentez la luminosité ambiante maximale à partir de laquelle le capteur de mouvement est activé.
	Dans le sens inverse des aiguilles d'une montre	Diminuez la luminosité ambiante maximale à partir de laquelle le détecteur de mouvement est activé.
Cadran de minuterie A 6	Dans le sens des aiguilles d'une montre	Augmentez le temps d'activation du produit après détection.
	Dans le sens inverse des aiguilles d'une montre	Diminuez le temps d'activation du produit après détection.

Mettez le capteur PIR hors tension **A 3** :

1. Débranchez la fiche d'alimentation **A 8** de la prise de courant.
2. Attendez 2 secondes.
3. Réinsérez la fiche d'alimentation **A 8** dans la prise de courant.

Mettez le capteur PIR sous tension **A 3** :

1. Débranchez la fiche d'alimentation **A 8** de la prise de courant.
2. Attendez 10 secondes.
3. Réinsérez la fiche d'alimentation **A 8** dans la prise de courant.

Traitement des déchets



Le produit doit être jeté séparément des ordures ménagères dans un point de collecte approprié. Ne jetez pas le produit avec les ordures ménagères ordinaires.

Pour plus d'informations, contactez le distributeur ou l'autorité locale responsable de la gestion des déchets.

LED-schijnwerper

LLFL10BLK / LLFLP15BLK



Zie voor meer informatie de uitgebreide handleiding online:
ned.is/llfl10blk | ned.is/llflp15blk

Bedoeld gebruik

Dit product is een LED-schijnwerper die bedoeld is om donkere gebieden te verlichten.

Het product LLFLP15BLK bevat een verstelbare PIR-sensor voor automatische bewegingsactivering in donkere omgevingen.

Dit product kan binnen en buiten worden gebruikt.

Elke wijziging van het product kan gevolgen hebben voor de veiligheid, garantie en correcte werking.

Dit product is bedoeld voor gebruik in huishoudelijke en soortgelijke toepassingen, zoals in de keuken.

Het product is niet bedoeld voor professioneel gebruik.

Belangrijkste onderdelen (afbeelding A)

- | | |
|------------------------|--------------------|
| 1 Controlelampjes | 5 Helderheidsknop* |
| 2 Montagebeugel-bouten | 6 Timer draaiknop* |
| 3 PIR-sensor* | 7 Montagebeugel |
| 4 Gevoeligheidsknop* | 8 Voedingskabel |

* Alleen LLFLP15BLK.

Veiligheidsvoorschriften

WAARSCHUWING

- Zorg ervoor dat u de instructies in dit document volledig gelezen en begrepen heeft voordat u het product installeert of gebruikt. Bewaar de verpakking en dit document voor toekomstig gebruik.
- Gebruik het product alleen zoals in dit document beschreven.
- Gebruik het product niet als een onderdeel beschadigd of defect is. Vervang een beschadigd of defect product onmiddellijk.
- Laat het product niet vallen en voorkom stoten.
- Dit product mag voor onderhoud alleen worden geopend door een erkend technicus om het risico op elektrische schokken te verkleinen.

- Koppel het product los van de voedingsbron en van andere apparatuur als er zich problemen voordoen.
- Trek de stekker niet uit het stopcontact door aan de kabel te trekken. Pak altijd de stekker vast en trek eraan.
- Kinderen moeten onder toezicht staan om ervoor te zorgen dat ze niet met het product spelen.
- Het product mag alleen worden gevoed met de spanning die overeenkomt met de markering op het product.
- Niet direct in het licht kijken, dit kan oogletsel veroorzaken.
- Koppel het product los van het elektriciteitsnet voordat u het gaat reinigen.
- Reinig de binnenkant van het product niet.
- Gebruik geen agressieve chemische reinigingsmiddelen zoals ammoniak, zuur of aceton bij het schoonmaken van het product.

Het product installeren (afbeelding B – F)

- ⓘ Zorg ervoor dat de stekker van het netsnoer niet in een stopcontact zit.
- ⓘ Controleer welke pluggen en schroeven het meest geschikt zijn voor het betreffende bevestigingsoppervlak.

PIR-sensor bediening (alleen LLFLP15BLK)

Gebruik de draaiknoppen **A** 4 5 6 om de instellingen van de PIR-sensor **A** 3 variabel te regelen.

Draaiknop	Richting	Beschrijving
Gevoeligheids-draaiknop A 4	Met de klok mee	Verhoog de gevoeligheid van de bewegingssensor.
	Tegen de klok in	Verlaag de gevoeligheid van de bewegingssensor.
Helderheids-draaiknop A 5	Met de klok mee	Verhoog de maximale omgevingshelderheid vanaf waar de bewegingssensor geactiveerd wordt.
	Tegen de klok in	Verlaag de maximale omgevingshelderheid vanaf waar de bewegingssensor geactiveerd wordt.

Timer draaiknop A 6	Met de klok mee	Verleng de productactivatietijd na detectie.
	Tegen de klok in	Verkort de productactivatietijd na detectie.

Schakel de PIR-sensor **A 3** uit:

1. Trek de stekker **A 8** uit het stopcontact.
2. Wacht 2 seconden.
3. Steek de stekker **A 8** weer in een stopcontact.

Schakel de PIR-sensor **A 3** in:

1. Trek de stekker **A 8** uit het stopcontact.
2. Wacht 10 seconden.
3. Steek de stekker **A 8** weer in een stopcontact.

Afdanking



Het product is bestemd voor gescheiden inzameling bij een hiertoe aangewezen verzamelpunt. Werp het product niet weg bij het huishoudelijk afval.

Neem voor meer informatie contact op met de detailhandelaar of de lokale overheid die verantwoordelijk is voor het afvalbeheer.

IT

Guida rapida all'avvio

Faretto LED

LLFL10BLK / LLFLP15BLK



Per maggiori informazioni vedere il manuale esteso online:
ned.is/llfl10blk | ned.is/llflp15blk

Uso previsto

Il prodotto è un faretto LED inteso a illuminare gli spazi bui.

Il prodotto LLFLP15BLK include un sensore PIR regolabile per l'attivazione automatica in caso di rilevazione del movimento negli ambienti bui.

Questo prodotto è inteso per utilizzo in interni e in esterni.

Eventuali modifiche al prodotto possono comportare conseguenze per la sicurezza, la garanzia e il corretto funzionamento.

Questo prodotto è inteso per l'utilizzo domestico o equivalente, ad esempio in aree di cottura.

Il prodotto non è inteso per utilizzi professionali.

Parti principali (immagine A)

- | | | | |
|---|---------------------------------|---|-----------------------------|
| 1 | LED | 5 | Selettore della luminosità* |
| 2 | Bulloni per staffa di montaggio | 6 | Selettore timer* |
| 3 | Sensore PIR* | 7 | Staffa di montaggio |
| 4 | Selettore della sensibilità* | 8 | Spina di alimentazione |



* Solo per LLFLP15BLK.

Istruzioni di sicurezza

ATTENZIONE

- Assicurarsi di aver letto e compreso pienamente le istruzioni presenti nel documento prima di installare o utilizzare il prodotto. Conservare la confezione e il presente documento per farvi riferimento in futuro.
- Utilizzare il prodotto solo come descritto nel presente documento.
- Non utilizzare il prodotto se una parte è danneggiata o difettosa. Sostituire immediatamente un prodotto danneggiato o difettoso.
- Non far cadere il prodotto ed evitare impatti.
- Il prodotto può essere riparato e sottoposto a manutenzione esclusivamente da un tecnico qualificato per ridurre il rischio di scosse elettriche.
- Scollegare il prodotto dalla sorgente elettrica e da altre apparecchiature se si verificano problemi.
- Non scollegare il prodotto tirandolo per il cavo. Afferrare sempre la presa e tirare.
- I bambini devono essere sottoposti a supervisione per assicurarsi che non giochino con il prodotto.
- Alimentare il prodotto esclusivamente con la tensione corrispondente ai contrassegni sul prodotto.
- Non guardare direttamente la luce: potrebbe causare danni agli occhi.
- Scollegare il prodotto prima della pulizia.
- Non pulire l'interno del prodotto.
- Per la pulizia del prodotto non utilizzare detergenti chimici aggressivi come ammoniaci, acido o acetone.

Installazione del prodotto (immagine B – F)

-  Accertarsi che il cavo di alimentazione sia scollegato dalla presa di corrente.
-  Controllare quali viti e tasselli sono più adatti per la superficie scelta.

Controllo sensore PIR (solo per LLFLP15BLK)

Utilizzare i selettori **A 4** **A 5** **A 6** per regolare in modo variabile le impostazioni del sensore PIR **A 3**.

Selettore	Direzione	Descrizione
Selettore della sensibilità A 4	In senso orario	Aumenta la sensibilità del sensore di movimento.
	In senso antiorario	Riduce la sensibilità del sensore di movimento.
Selettore della luminosità A 5	In senso orario	Aumenta il livello massimo di luminosità ambientale in cui il sensore di movimento deve attivarsi.
	In senso antiorario	Riduce il livello massimo di luminosità ambientale in cui il sensore di movimento deve attivarsi.
Selezionatore del timer A 6	In senso orario	Aumenta il tempo di attivazione del prodotto dopo il rilevamento.
	In senso antiorario	Riduce il tempo di attivazione del prodotto dopo il rilevamento.

Spegnere il sensore PIR **A 3**:

1. Scollegare la spina di alimentazione **A 8** dalla presa elettrica.
2. Attendere 2 secondi.
3. Reinserrire la spina di alimentazione **A 8** nella presa elettrica.

Accendere il sensore PIR **A 3**:

1. Scollegare la spina di alimentazione **A 8** dalla presa elettrica.
2. Attendere 10 secondi.
3. Reinserrire la spina di alimentazione **A 8** nella presa elettrica.

Smaltimento



Questo prodotto è soggetto a raccolta differenziata nei punti di raccolta appropriati. Non smaltire il prodotto con i rifiuti domestici. Per maggiori informazioni, contattare il rivenditore o le autorità locali responsabili per la gestione dei rifiuti.

Reflector LED

LLFL10BLK / LLFLP15BLK



Para más información, consulte el manual ampliado en línea:
ned.is/llfl10blk | ned.is/llflp15blk

Uso previsto por el fabricante

Este producto es un reflector LED destinado a iluminar áreas oscuras.

El producto LLFLP15BLK incluye un sensor PIR ajustable para la activación automática por movimiento en entornos oscuros.

Este producto está diseñado para uso en interiores y en exteriores.

Cualquier modificación del producto puede tener consecuencias para la seguridad, la garantía y el funcionamiento adecuado.

Este producto está diseñado para ser utilizado en aplicaciones domésticas y similares, como en zonas de la cocina.

El producto no está diseñado para un uso profesional.

Partes principales (imagen A)

- | | |
|---------------------------------|--------------------------|
| 1 LEDs | 5 Dial de brillo* |
| 2 Pernos del soporte de montaje | 6 Dial del temporizador* |
| 3 Sensor PIR* | 7 Soporte de montaje |
| 4 Dial de sensibilidad* | 8 Enchufe de corriente |

* LLFLP15BLK solamente.

Instrucciones de seguridad

ADVERTENCIA

- Asegúrese de que ha leído y entendido completamente las instrucciones en este documento antes de instalar o utilizar el producto. Guarde el embalaje y este documento para futuras consultas.
- Utilice el producto únicamente tal como se describe en este documento.
- No use el producto si alguna pieza está dañada o presenta defectos. Sustituya inmediatamente un producto si presenta daños o está defectuoso.
- No deje caer el producto y evite que sufra golpes.
- Este producto solo puede recibir servicio de un técnico cualificado para su mantenimiento para así reducir el riesgo de descargas eléctricas.
- Desconecte el producto de la fuente de corriente y de otros equipos si surgen problemas.

- No desenchufe el producto tirando del cable. Sujete siempre el enchufe y tire de él.
- Se debe supervisar a los niños para asegurarse de que no jueguen con el producto.
- Conecte el producto solamente con la tensión correspondiente a las marcas en el mismo.
- No mire directamente a la luz: puede ocasionar daños oculares.
- Desconecte el producto antes de limpiarlo.
- No limpie el interior del producto.
- Para limpiar el producto, no utilice productos de limpieza agresivos como amoníaco, ácido o acetona.

Instalar el producto (imagen B – F)

- ⓘ Asegúrese de que el cable de alimentación esté desconectado de la toma de corriente.
- ⓘ Compruebe qué tacos y tornillos son los más adecuados para la superficie prevista.

Control del sensor PIR (solo LLFLP15BLK)

Utilice los diales **A 4** **A 5** **A 6** para controlar de forma variable los ajustes del sensor PIR **A 3**.

Dial	Dirección	Descripción
Dial de sensibilidad A 4	En el sentido de las agujas del reloj	Aumente la sensibilidad del sensor de movimiento.
	En sentido contrario a las agujas del reloj	Disminuya la sensibilidad del sensor de movimiento.
Dial de brillo A 5	En el sentido de las agujas del reloj	Aumente el brillo ambiental máximo a partir del cual se activa el sensor de movimiento.
	En sentido contrario a las agujas del reloj	Disminuya el brillo ambiental máximo a partir del cual se activa el sensor de movimiento.

Dial del temporizador A 6	En el sentido de las agujas del reloj	Aumente el tiempo de activación del producto tras la detección.
	En sentido contrario a las agujas del reloj	Disminuya el tiempo de activación del producto tras la detección.

Apague el sensor PIR **A 3**:

1. Extraiga el cable de alimentación **A 8** de la toma de corriente.
2. Espere 2 segundos.
3. Reinserte el enchufe de alimentación **A 8** a la toma de corriente.

Encienda el sensor PIR **A 3**:

1. Extraiga el cable de alimentación **A 8** de la toma de corriente.
2. Espere 10 segundos.
3. Reinserte el enchufe de alimentación **A 8** a la toma de corriente.

Eliminación



El producto está diseñado para desecharlo por separado en un punto de recogida adecuado. No se deshaga del producto con la basura doméstica.

Para obtener más información, póngase en contacto con el vendedor o la autoridad local responsable de la eliminación de residuos.

PT

Guia de iniciação rápida

Holofote LED

LLFL10BLK / LLFLP15BLK



Para mais informações, consulte a versão alargada do manual on-line: ned.is/llfl10blk | ned.is/llflp15blk

Utilização prevista

Este produto é um holofote LED destinado a iluminar zonas escuras.

Este produto LLFLP15BLK inclui um sensor PIR regulável para ativação automática por movimento em ambientes escuros.

Este produto destina-se a ser utilizado em interiores e exteriores.

Qualquer alteração do produto pode ter consequências em termos de segurança, garantia e funcionamento adequado.

Este produto destina-se a ser utilizado em aplicações domésticas e similares, tais como zonas de cozinha.

O produto não se destina a utilização profissional.

Peças principais (imagem A)

- | | | | |
|---|----------------------------------|---|----------------------------|
| 1 | LED | 5 | Seletor de luminosidade* |
| 2 | Parafusos do suporte de montagem | 6 | Mostrador do temporizador* |
| 3 | Sensor PIR* | 7 | Suporte de montagem |
| 4 | Seletor de sensibilidade* | 8 | Ficha de alimentação |

* LLFLP15BLK apenas.

Instruções de segurança

AVISO

- Certifique-se de que leu e compreendeu as instruções deste documento na íntegra antes de instalar ou utilizar o produto. Guarde a embalagem e este documento para referência futura.
- Utilize o produto apenas conforme descrito neste documento.
- Não utilize o produto caso uma peça esteja danificada ou defeituosa. Substitua imediatamente um produto danificado ou defeituoso.
- Não deixe cair o produto e evite impactos.
- Este produto pode ser reparado apenas por um técnico qualificado para manutenção a fim de reduzir o risco de choque elétrico.
- Em caso de problema, desligue o produto da fonte de alimentação bem como outros equipamentos.
- Não desligue o produto da tomada puxando o cabo. Segure sempre pela ficha e puxe.
- As crianças devem ser supervisionadas para garantir que não brincam com o produto.
- Alimente o produto apenas com a tensão correspondente às marcações no mesmo.
- Não olhe diretamente para a luz, uma vez que pode causar danos oculares.
- Desligue o produto da tomada antes de efetuar a limpeza.
- Não limpe o interior do produto.
- Não utilize agentes de limpeza químicos, tais como amoníaco, ácidos ou acetona para limpar o produto.

Instalação do produto (imagem B – F)

- 1 Certifique-se de que o cabo de alimentação está desligado da tomada elétrica.
- 1 Verifique que tampões e parafusos são mais adequados para a superfície pretendida.

Controlo de sensor PIR (apenas LLFLP15BLK)

Utilize os seletores **A 4** **5** **6** para controlar de forma variável as definições do sensor PIR **A 3**.

Seletor	Direção	Descrição
Seletor de sensibilidade A 4	Sentido horário	Aumentar a sensibilidade do sensor de movimento.
	Sentido anti-horário	Aumentar a sensibilidade do sensor de movimento.
Seletor de luminosidade A 5	Sentido horário	Aumentar a luminosidade ambiente máxima a partir da qual é ativado o sensor de movimento.
	Sentido anti-horário	Diminuir a luminosidade ambiente máxima a partir da qual é ativado o sensor de movimento.
Mostrador do temporizador A 6	Sentido horário	Aumentar o tempo de ativação do produto após a deteção.
	Sentido anti-horário	Reduzir o tempo de ativação do produto após a deteção.

Desligue o sensor PIR **A 3**:

1. Retire a ficha de alimentação **A 8** da tomada.
2. Aguarde 2 segundos.
3. Volte a inserir a ficha de alimentação **A 8** na tomada.

Ligue o sensor PIR **A 3**:

1. Retire a ficha de alimentação **A 8** da tomada.
2. Aguarde 10 segundos.
3. Volte a inserir a ficha de alimentação **A 8** na tomada.

Eliminação



O produto deve ser eliminado separadamente num ponto de recolha apropriado. Não elimine este produto juntamente com o lixo doméstico.

Para obter mais informações, contacte o revendedor ou o organismo local responsável pela gestão de resíduos.

SV

Snabbstartsguide

LED-strålkastare

LLFL10BLK / LLFLP15BLK



För ytterligare information, se den utökade manualen online:
ned.is/llfl10blk | ned.is/llflp15blk

Avsedd användning

Produkten är en LED-strålkastare som är avsedd att lysa upp mörka platser. Produkten LLFLP15BLK inkluderar en PIR-sensor för automatisk rörelseavkänning i mörka omgivningar.

Produkten är avsedd för användning inomhus och utomhus.

Modifiering av produkten kan medföra konsekvenser för säkerhet, garanti och korrekt funktion.

Denna produkt är avsedd för användning i hemmiljö och liknande applikationer såsom köksutrymmen.

Produkten är inte avsedd för yrkesmässig användning.

Huvuddelar (bild A)

- | | |
|---------------------------------|---------------------------|
| 1 LED-lampor | 5 Reglage för ljusstyrka* |
| 2 Bultar till monteringsvinkeln | 6 Tidsvred* |
| 3 PIR-sensor* | 7 Monteringsvinkel |
| 4 Reglage för känslighet* | 8 Stickkontakt |

* endast LLFLP15BLK.

Säkerhetsanvisningar

VARNING

- Säkerställ att du har läst och förstått alla instruktioner i detta dokument innan du installerar och använder produkten. Behåll förpackningen och detta dokument som framtida referens.

- Använd produkten endast enligt anvisningarna i detta dokument.
- Använd inte produkten om en del är skadad eller defekt. Byt omedelbart ut en skadad eller defekt produkt.
- Tappa inte produkten och skydda den mot slag.
- Denna produkt får, för att minska risken för elchock, endast servas av en kvalificerad underhållstekniker.
- Koppla bort produkten från kraftkällan och annan utrustning i händelse av problem.
- Koppla inte ur produkten genom att dra i kabeln. Håll alltid i kontakten när du drar.
- Små barn bör hållas under uppsikt för att säkerställa att de inte leker med produkten.
- Produkten får endast anslutas till den på produkten angivna nätspänningen.
- Se inte direkt in i ljuset, det kan förorsaka skada på ögonen.
- Koppla bort produkten före rengöring.
- Rengör inte produktens insida.
- Använd inte aggressiva kemiska rengöringsmedel såsom ammoniak, syra eller aceton vid rengöring av produkten.

Installera produkten (bild B – F)

- 1 Kontrollera att elkabeln inte är ansluten till strömkällan.
- 1 Ta reda på vilka pluggar och skruvar som är mest lämpliga för det avsedda underlaget.

PIR-sensorstyrning (LLFLP15BLK only)

Använd reglagen **A 4 5 6** för att justera inställningarna för PIR-sensorn **A 3**.

Reglage	Riktning	Beskrivning
Reglage för känslighet A 4	Medurs	Ökar rörelsesensorns känslighet.
	Moturs	Minskar rörelsesensorns känslighet.
Reglage för ljusstyrka A 5	Medurs	Öka den maximala omgivningsljusstyrkan från vilken rörelsesensorn aktiveras.
	Moturs	Minska den maximala omgivningssljusstyrkan från vilken rörelsesensorn aktiveras.

Timerns lägesställare A 6	Medurs	Öka produktens aktiveringstid efter detektering.
	Moturs	Minska produktens aktiveringstid efter detektering.

Stäng av PIR-sensorn **A 3**:

1. Dra ut strömkontakten **A 8** ur strömuttaget.
2. Vänta två sekunder.
3. Anslut stickkontakten **A 8** till ett eluttag igen.

Slå på PIR-sensorn **A 3**:

1. Dra ut strömkontakten **A 8** ur strömuttaget.
2. Vänta tio sekunder.
3. Anslut stickkontakten **A 8** till ett eluttag igen.

Bortskaffning



Produkten är avsedd för separat insamling vid en lämplig återvinningscentral. Släng inte denna produkt bland vanligt hushållsavfall.

För mer information, kontakta återförsäljaren eller lokal myndighet med ansvar för avfallshantering.

FI

Pika-aloitusopas

LED-valonheitin

LLFL10BLK / LLFLP15BLK



Katso tarkemmat tiedot käyttöoppaan laajemmasta verkkoversiosta:
ned.is/llfl10blk | ned.is/llflp15blk

Käyttötarkoitus

Tämä tuote on LED-valonheitin, joka on tarkoitettu valaisemaan pimeitä alueita.

Tuote LLFLP15BLK sisältää säädettävän PIR-anturin automaattisen liiketunnistuksen aktivointia varten pimeissä ympäristöissä.

Tuote on tarkoitettu sekä sisä- että ulkokäyttöön.

Tuotteen muutokset voivat vaikuttaa turvallisuuteen, takuuseen ja asianmukaiseen toimintaan.

Tuote on tarkoitettu käytettäväksi kotitalouksissa ja muissa vastaavissa keittiöissä.

Tuotetta ei ole tarkoitettu ammattikäyttöön.

Tärkeimmät osat (kuva A)

- | | |
|----------------------------|------------------------|
| 1 LED-valot | 5 Kirkkauden valitsin* |
| 2 Kiinnitystelineen pultit | 6 Ajastinvalitsin* |
| 3 PIR-anturi* | 7 Kiinnitysteline |
| 4 Herkkyyden valitsin* | 8 Virtajohdon liitin |

* Vain mallissa LLFLP15BLK.

Turvallisuusohjeet

VAROITUS

- Huolehdi siitä, että olet lukenut ja ymmärtänyt tämän asiakirjan sisältämät ohjeet kokonaan ennen kuin asennat tuotteen tai käytät sitä. Säilytä pakkaus ja tämä asiakirja tulevaa tarvetta varten.
- Käytä tuotetta vain tässä asiakirjassa kuvatun mukaisesti.
- Älä käytä tuotetta, jos jokin sen osa on vaurioitunut tai viallinen. Vaihda vahingoittunut tai viallinen tuote välittömästi.
- Varo pudottamasta ja tönäisemästä tuotetta.
- Tämän tuotteen saa huoltaa vain pätevä teknikko sähköiskun vaaran vähentämiseksi.
- Irrota tuote virtalähteestä ja muista laitteista, jos ongelmia ilmenee.
- Älä irrota tuotetta pistorasiasta johdosta vetämällä. Tartu aina pistokkeeseen ja vedä.
- Lapsia tulee valvoa, että he eivät pääse leikkimään tuotteella.
- Tuotteen saa kytkeä ainoastaan tuotteessa olevaa merkintää vastaavaan jännitteeseen.
- Älä katso suoraan valoon, se voi aiheuttaa silmävamman.
- Irrota tuote ennen puhdistusta.
- Älä puhdista tuotetta sisäpuolelta.
- Älä käytä tuotteen puhdistuksessa voimakkaita kemiallisia puhdistusaineita, kuten ammoniakkia, happoja tai asetonia.

Tuotteen asentaminen (kuvat B–F)

- 1 Varmista, että virtajohto on irrotettu pistorasiasta.
- 1 Tarkista, mitkä ruuvit ja seinätulpat soveltuvat asennuspintaan parhaiten.

PIR-anturin hallinta (vain malli LLFLP15BLK)

Säädi PIR-anturin **A 3** asetuksia valitsimien **A 4** **A 5** **A 6** avulla.

Valitsin	Suunta	Kuvaus
Herkkyyden valitsin A 4	Myötäpäivään	Lisää liiketunnistimen herkkyyttä.
	Vastapäivään	Vähennä liiketunnistimen herkkyyttä.
Kirkkauden valitsin A 5	Myötäpäivään	Lisää ympäristön sitä enimmäiskirkkautta, josta alkaen liiketunnistin aktivoituu.
	Vastapäivään	Vähennä ympäristön sitä enimmäiskirkkautta, josta alkaen liiketunnistin aktivoituu.
Ajastinvalitsin A 6	Myötäpäivään	Lisää tuotteen aktivointiaikaa liikkeen havaitsemisen jälkeen.
	Vastapäivään	Vähennä tuotteen aktivointiaikaa liikkeen havaitsemisen jälkeen.

Kytke PIR-anturi pois päältä **A 3**:

1. Irrota virtapistoke **A 8** pistorasiasta.
2. Odota 2 sekuntia.
3. Kytke virtapistoke **A 8** uudelleen pistorasiaan.

Kytke PIR-anturi päälle **A 3**:

1. Irrota virtapistoke **A 8** pistorasiasta.
2. Odota 10 sekuntia.
3. Kytke virtapistoke **A 8** uudelleen pistorasiaan.

Jätehuolto



Tämä tuote tulee toimittaa hävitettäväksi asianmukaiseen keräyspisteeseen. Tuotetta ei saa hävittää kotitalousjätteen mukana. Lisätietoja antaa jälleenmyyjä tai paikallinen jätehuollosta vastaava viranomainen.

LED-flomlys

LLFL10BLK / LLFLP15BLK



For mer informasjon, se den fullstendige bruksanvisningen på nett:
ned.is/llfl10blk | ned.is/llflp15blk

Tiltenkt bruk

Dette produktet er et LED-flomlys som er tiltenkt brukt til å lyse opp mørke områder.

Produktet LLFLP15BLK inkluderer en justerbar PIR-sensor for automatisk bevegelsesaktivering på mørke steder.

Dette produktet er tiltenkt for både innendørs og utendørs bruk.

Eventuelle modifikasjoner av produktet kan ha konsekvenser for sikkerhet, garanti og funksjon.

Dette produktet er tiltenkt å brukes i hjemmemiljøer og lignende bruksområder, for eksempel kjøkkenområder.

Produktet er ikke tiltenkt profesjonell bruk.

Hoveddeler (bilde A)

- | | |
|--------------------------------|---------------------|
| 1 LED-lys | 5 Lysstyrkebryter* |
| 2 Bolter til monteringsbrakett | 6 Tidsurskive* |
| 3 PIR-sensor* | 7 Monteringsbrakett |
| 4 Følsomhetsbryter* | 8 Strømkontakt |

* bare LLFLP15BLK.

Sikkerhetsinstruksjoner

ADVARSEL

- Sørg for at du har lest og forstått instruksjonene i dette dokumentet før du installerer eller bruker produktet. Ta vare på emballasjen og dette dokumentet for fremtidig referanse.
- Produktet skal kun brukes som beskrevet i dette dokumentet.
- Ikke bruk produktet hvis det er skadet eller defekt. Bytt ut et skadet eller defekt produkt med det samme.
- Ikke mist produktet, og forhindre at det slås borti andre gjenstander.
- Dette produktet skal kun håndteres av en kvalifisert tekniker for vedlikehold for å redusere risikoen for elektrisk støt.

- Hvis det oppstår problemer, skal du koble produktet fra strømkilden og eventuelt annet utstyr.
- Ikke koble fra produktet ved å trekke i kabelen. Hold alltid i støpselet når du trekker.
- Barn må være under oppsyn for å sørge for at de ikke leker med produktet.
- Bruk kun strøm med en spenning som er i samsvar med merkingen på produktet.
- Ikke se direkte inn i lyset ettersom dette kan skade øyene.
- Koble fra produktet før du rengjør det.
- Ikke rengjør innsiden av produktet.
- Ikke bruk sterke kjemiske rengjøringsprodukter som ammoniakk, syre eller aceton når du rengjør produktet.

Montering av produktet (image B – F)

i Sørg for at strømkabelen er koblet fra stikkontakten.

i Kontroller at plugger og skruer er egnet for den gjeldende overflaten.

PIR-sensorkontroll (bare LLFLP15BLK)

Bruk bryterne **A 4** **5** **6** til å kontrollere innstillingene til PIR-sensoren **A 3**.

Bryter	Anvisninger	Beskrivelse
Følsomhetsbryter A 4	I klokkeretningen	Øke følsomheten til bevegelsessensoren.
	Mot klokkeretningen	Redusere følsomheten til bevegelsessensoren.
Lysstyrkebryter A 5	I klokkeretningen	Øke den maksimale lysstyrken i omgivelsene for aktivering av bevegelsessensoren.
	Mot klokkeretningen	Redusere den maksimale lysstyrken i omgivelsene for aktivering av bevegelsessensoren.
Timerskive A 6	I klokkeretningen	Øke produktets aktiveringstid etter registrering.
	Mot klokkeretningen	Redusere produktets aktiveringstid etter registrering.

Slå av PIR-sensoren **A 3**:

1. Koble strømpluggen **A 8** fra strømuttaket.
2. Vent 2 sekunder.
3. Koble stikkontakten **A 8** til et strømuttak igjen.

Slå på PIR-sensoren **A 3**:

1. Koble strømpluggen **A 8** fra strømuttaket.
2. Vent 10 sekunder.
3. Koble stikkontakten **A 8** til et strømuttak igjen.

Kassering



Produktet må avhendes på egnede oppsamlingssteder. Du må ikke avhende produktet som husholdningsavfall.

Ta kontakt med leverandøren eller lokale myndigheter hvis du ønsker mer informasjon om avhending.

DA

Vejledning til hurtig start

LED projektør

LLFL10BLK / LLFLP15BLK



Yderligere opplysninger finnes i den utvidede manual online:
ned.is/llfl10blk | ned.is/llflp15blk

Tilsigtet brug

Dette produkt er en LED projektør beregnet til at oplyse mørke områder.

Produktet LLFLP15BLK inkluderer en justerbar bevægelsessensor (PIR) til automatisk bevægelsesaktivering i mørke områder.

Dette produkt er beregnet til indendørs og udendørs brug.

Enhver modificering af produktet kan have konsekvenser for sikkerhed, garanti og korrekt funktion.

Dette produkt er beregnet til husholdningsbrug og lignende anvendelser, såsom i køkkenområder.

Dette produkt er ikke beregnet til professionel brug.

Hoveddele (billede A)

- | | |
|------------------------------|-------------------|
| 1 LED'er | 4 Følsomhedsknap* |
| 2 Bolte til monteringsbeslag | 5 Lysstyrkeknap* |
| 3 PIR-sensor* | 6 Tidsvælger* |



*Kun LLFLP15BLK.

Sikkerhedsinstruktioner

ADVARSEL

- Sørg for, at du har læst og forstået instruktionerne i dette dokument fuldt ud, før du installerer eller bruger produktet. Gem emballagen og dette dokument, så det sidenhen kan læses.
- Anvend kun produktet som beskrevet i denne vejledning.
- Brug ikke produktet, hvis det er skadet eller defekt. Udskift straks et skadet eller defekt produkt.
- Tab ikke produktet og undgå at støde det.
- Dette produkt må kun vedligeholdes af en kvalificeret tekniker pga. risikoen for elektrisk stød.
- Afbryd produktet fra stikkontakten og andet udstyr, hvis der opstår problemer.
- Tag ikke produktet ud af kontakten ved at trække i kablet. Tag altid fat i stikket, og træk det.
- Børn skal holdes under opsyn for at sikre, at de ikke leger med produktet.
- Forsyn kun produktet med den spænding, der svarer til markeringerne på produktet.
- Kig ikke direkte ind i lyset, da dette kan forårsage øjenskade.
- Frakobl produktet inden rengøring.
- Rengør ikke produktets inderside.
- Anvend ikke aggressive kemiske rengøringsmidler såsom ammoniak, syre eller acetone, når du rengør produktet.

Installering af produktet (billede B - F)

-  Sørg for, at strømkablet er frakoblet stikkontakten.
-  Kontroller, hvilke stik og skruer der er bedst egnet til den tilsigtede overflade.

PIR sensorkontrol (kun LLFLP15BLK)

Brug knapperne **A 4** **A 5** **A 6** til at styre bevægelsessensorens **A 3** indstillinger.

Knap	Retning	Beskrivelse
Følsomheds-knap A 4	Med uret	Øg bevægelsessensorens følsomhed.
	Mod uret	Mindsk bevægelsessensorens følsomhed.
Lysstyrkeknep A 5	Med uret	Øg den maksimale miljømæssige lysstyrke hvorfra sensoren aktiveres.
	Mod uret	Mindsk den maksimale miljømæssige lysstyrke hvorfra sensoren aktiveres.
Timer A 6	Med uret	Øg produktets aktiveringstid efter detektering.
	Mod uret	Mindsk produktets aktiveringstid efter detektering.

Sluk for bevægelsessensoren **A 3**:

1. Træk strømkablet **A 8** ud af strømstikket.
2. Vent 2 sekunder.
3. Sæt strømstikket **A 8** ind i stikkontakten igen.

Tænd for bevægelsessensoren **A 3**:

1. Træk strømkablet **A 8** ud af strømstikket.
2. Vent 10 sekunder.
3. Sæt strømstikket **A 8** ind i stikkontakten igen.

Bortskaffelse



Produktet skal afleveres på et passende indsamlingspunkt. Bortskaf ikke produktet sammen med husholdningsaffald.

For mere information, kontakt forhandleren eller den lokale myndighed der er ansvarlig for kontrol af affald.

LED-es reflektor

LLFL10BLK / LLFLP15BLK



További információért lásd a bővített online kézikönyvet:

ned.is/llfl10blk | ned.is/llflp15blk

Tervezett felhasználás

Ez a termék rendeltetését tekintve egy LED-es reflektor, amellyel sötét területek világíthatók meg.

A termék LLFLP15BLK állítható PIR-érzékelőt tartalmaz, amely sötétben mozgásra automatikusan működésbe lép.

Ez a termék kültéri és beltéri használatra egyaránt megfelel.

A termék bármilyen módosítása befolyásolhatja a biztonságot, a jóállást és a megfelelő működést.

A termék rendeltetészerűen háztartási célra és hasonló helyeken, például konyhában használható.

A termék nem professzionális használatra készült.

Fő alkatrészek (A kép)

- | | |
|----------------------------|-----------------------|
| 1 LED-ek | 5 Fényerő tekerőgomb* |
| 2 A szerelőkeret csavarjai | 6 Időzítő tárcsa* |
| 3 PIR érzékelő* | 7 Szerelőkeret |
| 4 Érzékenység tekerőgomb* | 8 Tápcsatlakozó |

* Csak LLFLP15BLK.

Biztonsági utasítások

FIGYELMEZTETÉS

- Ügyeljen arra, hogy a termék telepítése vagy használata előtt figyelmesen elolvasta és megértette az ebben a dokumentumban található információkat. Tartsa meg a csomagolást és ezt a dokumentumot későbbi használatra.
- A terméket csak az ebben a dokumentumban leírt módon használja.
- Ne használja a terméket, ha valamelyik része sérült vagy hibás. A sérült vagy meghibásodott terméket azonnal cserélje ki.
- Ne ejtse le a terméket és kerülje az ütődést.
- Ezt a terméket csak szakképzett technikus szervizelheti az áramütés kockázatának csökkentése érdekében.

- Ha probléma merül fel, válassza le a terméket a hálózati csatlakozóaljzatról és más berendezésekről.
- Ne a kábelnél fogva húzza ki a terméket a csatlakozóaljzból. Mindig fogja meg a dugót, és húzza ki.
- A termék nem játékszer – ne hagyja felügyelet nélkül gyermekét a közelében.
- A terméket kizárólag a terméken szereplő jelzésnek megfelelő elektromos feszültséggel lehet táplálni.
- Ne nézzen közvetlenül a fénybe, mivel az szemsérülést okozhat.
- Tisztítás előtt válassza le a terméket a hálózati csatlakozóaljzatról.
- Ne tisztítsa meg az eszköz belsejét.
- Ne használjon agresszív tisztítószeret, például ammóniát, savat vagy acetont a termék tisztításához.

A termék beüzemelése (B – F kép)

- 1 Bizonyosodjon meg arról, hogy a tápkábel nem csatlakozik a csatlakozóaljzathoz.
- i Ellenőrizze, hogy milyen dugók és csavarok a legmegfelelőbbek a kívánt felülethez.

A PIR érzékelő vezérlése (csak LLFLP15BLK)

A tekerőgombokkal **A 4 5 6** többféleképpen szabályozhatja a PIR-érezkelő **A 3** báellításait.

Tekerőgomb	Irány	Leírás
Érzékenység tekerőgomb A 4	Az óramutató járásával egyező irányba	A mozgásérzékelő érzékenységének növelése.
	Az óramutató járásával ellentétes irányba	A mozgásérzékelő érzékenységének csökkentése.
Fényerő tekerőgomb A 5	Az óramutató járásával egyező irányba	A maximális környezeti fényerő növelése, amelynél a mozgásérzékelő működésbe lép.
	Az óramutató járásával ellentétes irányba	A maximális környezeti fényerő csökkentése, amelynél a mozgásérzékelő működésbe lép.

Időzítő tárcsa A 6	Az óramutató járásával egyező irányba	A termék észlelés utáni működési idejének növelése.
	Az óramutató járásával ellentétes irányba	A termék észlelés utáni működési idejének csökkentése.

A PIR-érzékelő kikapcsolása **A 3**:

1. Húzza ki a tápdugót **A 8** a tápcsatlakozóból.
2. Várjon 2 másodpercet.
3. Dugja vissza a tápcsatlakozót **A 8** a hálózati csatlakozóaljzatba.

Kapcsolja be a PIR-érzékelőt **A 3**:

1. Húzza ki a tápdugót **A 8** a tápcsatlakozóból.
2. Várjon 10 másodpercet.
3. Dugja vissza a tápcsatlakozót **A 8** a hálózati csatlakozóaljzatba.

Ártalmatlanítás



A terméket elkülönítve, a megfelelő gyűjtőhelyeken kell leselejtezni. Ne dobja ki a készüléket a háztartási hulladék közé. További információért lépjen kapcsolatba a forgalmazóval, vagy a hulladékkezelésért felelős helyi hatósággal.

PL

Przewodnik Szybki start

Reflektor LED

LLFL10BLK / LLFLP15BLK



Więcej informacji znajdziesz w rozszerzonej instrukcji obsługi online: ned.is/llfl10blk | ned.is/llflp15blk

Przeznaczenie

Ten produkt to reflektor LED przeznaczony do oświetlania ciemnych obszarów. Produkt LLFLP15BLK zawiera regulowany czujnik PIR do automatycznej aktywacji ruchu w ciemnym otoczeniu.

Produkt jest przeznaczony do użytku w pomieszczeniach i na zewnątrz. Wszelkie modyfikacje produktu mogą mieć wpływ na bezpieczeństwo, gwarancję i działanie.

Ten produkt jest przeznaczony do użytku w gospodarstwie domowym i podobnych niekomercyjnych miejscach o charakterze kuchennym.

Produkt nie jest przeznaczony do użytku zawodowego.

Główne części (ilustracja A)

- | | | | |
|---|------------------------------|---|------------------------------|
| 1 | Diody LED | 5 | Pokrętło regulacji jasności* |
| 2 | Śruby wspornika montażowego | 6 | Minutnik* |
| 3 | Czujnik PIR* | 7 | Wspornik montażowy |
| 4 | Pokrętło regulacji czułości* | 8 | Gniazdo zasilania |



* Tylko LLFLP15BLK.

Instrukcje bezpieczeństwa

OSTRZEŻENIE

- Przed zainstalowaniem lub użyciem produktu należy upewnić się, że instrukcje zawarte w niniejszym dokumencie zostały w pełni przeczytane i zrozumiane. Opakowanie oraz niniejszy dokument należy zachować na przyszłość.
- Produktu należy używać wyłącznie w sposób opisany w niniejszym dokumencie.
- Nie używaj produktu, jeśli jakkolwiek jego część jest zniszczona lub uszkodzona. Natychmiast wymień uszkodzony lub wadliwy produkt.
- Nie upuszczaj produktu i unikaj uderzania go.
- Ten produkt może być serwisowany wyłącznie przez wykwalifikowanego serwisanta, aby zmniejszyć ryzyko porażenia prądem elektrycznym.
- Jeśli wystąpią problemy, odłącz produkt od źródła zasilania i innych urządzeń.
- Nie odłączaj produktu, ciągnąc za kabel. Zawsze należy chwycić wtyczkę i pociągnąć ją.
- Produkt nie jest zabawką – należy chronić go przed dostępem dzieci.
- Zasilaj produkt tylko napięciem odpowiadającym oznaczeniom na produkcie.
- Nie patrz bezpośrednio w światło – może to spowodować uszkodzenie oczu.
- Przed przystąpieniem do czyszczenia produktu należy go odłączyć.
- Nie czyść wnętrza produktu.
- Do czyszczenia produktu nie stosuj ostrych, chemicznych środków czyszczących, takich jak amoniak, kwas lub aceton.

Montaż produktu (ilustracja B – F)

-  Upewnij się, że kabel zasilający jest odłączony od źródła zasilania.
-  Sprawdź, jakie kołki i śruby najlepiej pasują do danej powierzchni.

Sterowanie czujnikiem PIR (tylko LLFLP15BLK)

Za pomocą pokręteł **A 4** **A 5** **A 6** możesz zmieniać ustawienia czujnika PIR **A 3**.

Pokrętko	Kierunek	Opis
Pokrętko regulacji czułości A 4	Prawoskrętnie	Zwiększ czułość czujnika ruchu.
	Lewoskrętnie	Zmniejsz czułość czujnika ruchu.
Pokrętko regulacji jasności A 5	Prawoskrętnie	Zwiększ maksymalną jasność otoczenia, od której aktywuje się czujnik ruchu.
	Lewoskrętnie	Zmniejsz maksymalną jasność otoczenia, od której aktywuje się czujnik ruchu.
Pokrętko timera A 6	Prawoskrętnie	Wydłuż czas aktywacji produktu po wykryciu.
	Lewoskrętnie	Skróć czas aktywacji produktu po wykryciu.

Wyłącz czujnik PIR **A 3**:

1. Odłącz wtyczkę zasilającą **A 8** od gniazdka zasilającego.
2. Odczekaj 2 sekundy.
3. Włóż ponownie wtyczkę zasilania **A 8** do gniazdka elektrycznego.

Włącz czujnik PIR **A 3**:

1. Odłącz wtyczkę zasilającą **A 8** od gniazdka zasilającego.
2. Odczekaj 10 sekund.
3. Włóż ponownie wtyczkę zasilania **A 8** do gniazdka elektrycznego.

Utylizacja



Produkt jest przeznaczony do oddzielnej zbiórki w odpowiednim punkcie odbioru. Nie należy pozbywać się produktu razem z odpadami gospodarstwa domowego.

Aby uzyskać więcej informacji, należy skontaktować się ze sprzedawcą lub lokalnym urzędem odpowiedzialnym za gospodarkę odpadami.

Προβολέας δέσμης LED

LLFL10BLK / LLFLP15BLK



Για περισσότερες πληροφορίες δείτε το εκτενές online εγχειρίδιο:
ned.is/llfl10blk | ned.is/llflp15blk

Προοριζόμενη χρήση

Αυτό το προϊόν είναι ένας προβολέας δέσμης LED που προορίζεται για το φωτισμό σκοτεινών χώρων.

Το προϊόν LLFLP15BLK περιλαμβάνει ένα ρυθμιζόμενο αισθητήρα PIR για αυτόματη ενεργοποίηση της κίνησης σε σκοτεινά περιβάλλοντα.

Το προϊόν προορίζεται για εσωτερική και εξωτερική χρήση.

Οποιαδήποτε τροποποίηση του προϊόντος μπορεί να έχει επιπτώσεις στην ασφάλεια, την εγγύηση και τη σωστή λειτουργία.

Το προϊόν προορίζεται αποκλειστικά για το σπίτι και παρόμοιους χώρους όπως μια κουζίνα.

Το προϊόν δεν πρέπει χρησιμοποιείται για επαγγελματική χρήση.

Κύρια μέρη (εικόνα Α)

- | | |
|--|---|
| 1 LED | 5 Περιστροφικός διακόπτης φωτεινότητας* |
| 2 Μπουλόνια του βραχίονα ανάρτησης | 6 Διακόπτης χρονοδιακόπτη* |
| 3 Αισθητήρας PIR* | 7 Βραχίονας ανάρτησης |
| 4 Περιστροφικός διακόπτης ευαισθησίας* | 8 Φις |

* LLFLP15BLK μόνο.

Οδηγίες ασφάλειας

ΠΡΟΕΙΔΟΠΟΙΗΣΗ

- Βεβαιωθείτε ότι έχετε διαβάσει και κατανοήσει αυτές τις οδηγίες πριν εγκαταστήσετε ή χρησιμοποιήσετε το προϊόν. Κρατήστε τη συσκευασία και το κείμενο για μελλοντική αναφορά.
- Χρησιμοποιείτε το προϊόν μόνο σύμφωνα με αυτό το έγγραφο.
- Μην χρησιμοποιείτε το προϊόν εάν οποιοδήποτε τμήμα του έχει ζημιά ή ελάττωμα. Αντικαταστήστε αμέσως ένα χαλασμένο ή ελαττωματικό προϊόν.
- Μην ρίχνετε κάτω το προϊόν και αποφύγετε τα τραντάγματα.

- Για να μειώσετε τον κίνδυνο ηλεκτροπληξίας, η συντήρηση του προϊόντος πρέπει να πραγματοποιείται μόνο από εξουσιοδοτημένο τεχνικό συντήρησης.
- Αποσυνδέστε το προϊόν από το ρεύμα όπως και άλλες συσκευές αν προκύψει κάποιο πρόβλημα.
- Μην αποσυνδέετε το προϊόν τραβώντας από το καλώδιο. Να κρατάτε πάντα γερά την πρίζα και να τραβάτε.
- Τα παιδιά θα πρέπει να επιβλέπονται ώστε να μην παίζουν με το προϊόν.
- Η παροχή ρεύματος στο προϊόν πρέπει να συμφωνεί με την τάση η οποία αναγράφεται πάνω στο προϊόν.
- Μην κοιτάτε απευθείας το φως, μπορεί να προκαλέσει βλάβη στην όραση.
- Αποσυνδέστε το προϊόν πριν το καθαρίσετε.
- Μην καθαρίζετε το εσωτερικό του προϊόντος.
- Μην χρησιμοποιείτε σκληρά χημικά καθαριστικά όπως αμμωνία, οξύ ή ακετόνη για τον καθαρισμό του προϊόντος.

Εγκατάσταση του προϊόντος (ΕΙΚΟΝΑ B – F)

- ① Βεβαιωθείτε ότι το καλώδιο ρεύματος είναι αποσυνδεδεμένο από τη πρίζα.
- ① Ελέγξτε ποια βύσματα και βίδες ταιριάζουν καλύτερα για την προοριζόμενη επιφάνεια.

Έλεγχος αισθητήρα PIR (LLFLP15BLK μόνο)

Χρησιμοποιείστε τους περιστροφικούς διακόπτες **A 4 5 6** για τον μεταβλητό έλεγχο των ρυθμίσεων του αισθητήρα PIR **A 3**.

Περιστροφικός διακόπτης	Κατεύθυνση	Περιγραφή
Περιστροφικός διακόπτης ευαισθησίας A 4	Δεξιόστροφα	Αυξήστε την ευαισθησία του αισθητήρα κίνησης.
	Αριστερόστροφα	Μειώστε την ευαισθησία του αισθητήρα κίνησης.
Πλήκτρο φωτεινότητας A 5	Δεξιόστροφα	Αυξήστε τη μέγιστη φωτεινότητα του περιβάλλοντος από την οποία ενεργοποιείται ο αισθητήρας κίνησης.
	Αριστερόστροφα	Μειώστε τη μέγιστη φωτεινότητα του περιβάλλοντος από την οποία ενεργοποιείται ο αισθητήρας κίνησης.

Χρονοδιακόπτης A 6	Δεξιόστροφα	Αυξήστε το χρόνο ενεργοποίησης του προϊόντος μετά την ανίχνευση.
	Αριστερόστροφα	Μειώστε το χρόνο ενεργοποίησης του προϊόντος μετά την ανίχνευση.

Απενεργοποιήστε τον αισθητήρα PIR **A 3**:

1. Αποσυνδέστε το βύσμα ρεύματος **A 8** από την πρίζα.
2. Περιμένετε 2 δευτερόλεπτα.
3. Συνδέστε ξανά το καλώδιο ρεύματος **A 8** σε μια πρίζα.

Ενεργοποιήστε τον αισθητήρα PIR **A 3**:

1. Αποσυνδέστε το βύσμα ρεύματος **A 8** από την πρίζα.
2. Περιμένετε 10 δευτερόλεπτα.
3. Συνδέστε ξανά το καλώδιο ρεύματος **A 8** σε μια πρίζα.

Απόρριψη



Το προϊόν προορίζεται για ξεχωριστή συλλογή σε κατάλληλο σημείο συλλογής. Μην απορρίπτετε το προϊόν μαζί με τα οικιακά απόβλητα. Για περισσότερες πληροφορίες επικοινωνήστε με τον αντιπρόσωπό σας ή τις τοπικές αρχές διαχείρισης αποβλήτων.

SK

Rýchly návod

LED svetlomet

LLFL10BLK / LLFLP15BLK



Viac informácií nájdete v rozšírenom návode online:
ned.is/llfl10blk | ned.is/llflp15blk

Určené použitie

Tento výrobok je LED svetlomet určený na osvetlenie tmavých priestorov.

Výrobok LLFLP15BLK zahŕňa nastaviteľný snímač PIR na automatickú aktiváciu pri pohybe v tmavých priestoroch.

Tento výrobok je určený na použitie vo vnútornom a vonkajšom prostredí.

Každá zmena výrobku môže mať následky na bezpečnosť, záruku a správne fungovanie.

Tento výrobok je určený na použitie v domácnosti a podobných aplikáciách, ako sú kuchynské prostredia.

Výrobok nie je určený na profesionálne použitie.

Hlavné časti (obrázok A)

- | | | | |
|---|----------------------------|---|--------------------------------|
| 1 | LED diódy | 5 | Otočný ovládač jasu* |
| 2 | Skrutky montážneho držiaka | 6 | Gombík na nastavenie časovača* |
| 3 | Snímač PIR* | 7 | Montážny držiak |
| 4 | Otočný ovládač citlivosti* | 8 | Napájacia zástrčka |

* Len LLFLP15BLK.

Bezpečnostné pokyny

VAROVANIE

- Pred inštaláciou alebo použitím výrobku si nezabudnite prečítať a pochopiť všetky pokyny v tomto dokumente. Uchovajte obal a tento dokument pre potreby v budúcnosti.
- Výrobok používajte len podľa opisu v tomto dokumente.
- Výrobok nepoužívajte, ak je jeho časť poškodená alebo chybná. Poškodený alebo chybný výrobok okamžite vymeňte.
- Dávajte pozor, aby vám výrobok nepadol a zabráňte nárazom.
- Servis tohto výrobku môže vykonávať len kvalifikovaný technik, aby sa znížilo nebezpečenstvo poranenia elektrickým prúdom.
- Ak sa vyskytnú problémy, výrobok odpojte od zdroja napájania a iného zariadenia.
- Výrobok neodpájajte zo zásuvky ťahaním kábla. Vždy chyťte zástrčku a vytiahnite ju.
- Deti musia byť pod dozorom, aby sa zabezpečilo, že sa s výrobkom nehrajú.
- Výrobok napájajte len napätím zodpovedajúcim označeniam na výrobku.
- Nepozerajte sa priamo do svetla, mohlo by to spôsobiť poškodenie zraku.
- Pred čistením odpojte výrobok.
- Nečistite vnútro výrobku.
- Pri čistení výrobku nepoužívajte agresívne chemické čistiace prostriedky ako čpavok, kyselinu alebo acetón.

Inštalácia výrobku (obrázok B – F)

- 1 Uistite sa, že je napájací kábel odpojený od napájacej elektrickej zásuvky.
- 1 Skontrolujte, ktoré príchytky a skrutky sa najlepšie hodia pre určený povrch.

Ovládanie snímača PIR (len LLFLP15BLK)

Použite otočné ovládače **A** **4** **5** **6** na premenlivé ovládanie nastavení snímača PIR **A** **3**.

Otočný ovládač	Smer	Opis
Otočný ovládač citlivosti A 4	V smere hodinových ručičiek	Citlivosť snímača pohybu sa zvýši.
	Proti smeru hodinových ručičiek	Citlivosť snímača pohybu sa zníži.
Otočný ovládač jasu A 5	V smere hodinových ručičiek	Maximálny jas prostredia, od ktorého sa snímač pohybu aktivuje, sa zvýši.
	Proti smeru hodinových ručičiek	Maximálny jas prostredia, od ktorého sa snímač pohybu aktivuje, sa zníži.
Ovládač časovača A 6	V smere hodinových ručičiek	Doba aktivácie výrobku po detekcii sa predĺži.
	Proti smeru hodinových ručičiek	Doba aktivácie výrobku po detekcii sa skráti.

Vypnutie snímača PIR **A 3**:

1. Odpojte napájaciu zástrčku **A 8** od napájacej elektrickej zásuvky.
2. Počkajte 2 sekundy.
3. Napájaciu zástrčku **A 8** znova pripojte k elektrickej zásuvke.

Zapnutie snímača PIR **A 3**:

1. Odpojte napájaciu zástrčku **A 8** od napájacej elektrickej zásuvky.
2. Počkajte 10 sekúnd.
3. Napájaciu zástrčku **A 8** znova pripojte k elektrickej zásuvke.

Likvidácia



Tento výrobok je určený na separovaný zber na vhodnom zbernom mieste. Výrobok nelikvidujte spolu s komunálnym odpadom. Ďalšie informácie získate od predajcu alebo miestneho úradu zodpovedného za nakladanie s odpadmi.

LED světlo

LLFL10BLK / LLFLP15BLK



Více informací najdete v rozšířené příručce online:

ned.is/llfl10blk | ned.is/llflp15blk

Zamýšlené použití

Tento výrobek je LED světlo určený k osvětlování tmavých prostor.

Výrobek LLFLP15BLK obsahuje nastavitelný PIR snímač pro automatickou aktivaci pohybem v tmavých prostředích.

Tento výrobek je určen k použití ve vnitřních i vnějších prostorech.

Jakékoli úpravy výrobku mohou ovlivnit jeho bezpečnost, záruku a správné fungování.

Tento výrobek je určen k použití v domácnosti a podobných prostředích, jako jsou kuchyně apod.

Výrobek není určen k profesionálnímu použití.

Hlavní části (obrázek A)

- | | |
|------------------------------|------------------------|
| 1 LED | 5 Otočný ovladač jasu* |
| 2 Šrouby montážní konzoly | 6 Časovač* |
| 3 PIR snímač* | 7 Montážní konzola |
| 4 Otočný ovladač citlivosti* | 8 Zástrčka |

* Pouze LLFLP15BLK.

Bezpečnostní pokyny

A VAROVÁNÍ

- Před instalací či používáním výrobku si nejprve kompletně přečtete pokyny obsažené v tomto dokumentu a ujistěte se, že jim rozumíte. Tento dokument a balení uschovejte pro případné budoucí použití.
- Výrobek používejte pouze tak, jak je popsáno v tomto dokumentu.
- Výrobek nepoužívejte, pokud je jakákoli část poškozená nebo vadná. Poškozený nebo vadný výrobek okamžitě vyměňte.
- Zabráňte pádu výrobku a chraňte jej před nárazy.
- Servisní zásahy na tomto výrobku smí provádět pouze kvalifikovaný technik údržby, sníží se tak riziko úrazu elektrickým proudem.

- Dojde-li k jakémukoli problému, odpojte výrobek ze sítě a od jiných zařízení.
- Výrobek neodpojujte taháním za kabel. Vždy uchopte a vytáhněte zástrčku.
- Dohlížejte na děti, aby si s výrobkem nehrály.
- Výrobek lze napájet pouze napětím, které odpovídá údajům uvedeným na označení výrobku.
- Nedívejte se přímo do světla, mohlo by dojít k poškození zraku.
- Před čištěním výrobek odpojte.
- Nečistěte vnitřní část výrobku.
- K čištění také nepoužívejte agresivní chemické čisticí prostředky na bázi amoniaku, kyseliny nebo acetonu.

Instalace výrobku (obrázek B–F)

- ❗ Ujistěte se, že je napájecí kabel odpojen ze stěnové zásuvky.
- ❗ Zjistěte, které hmoždinky a šrouby se nejlépe vhodí pro daný povrch.

Ovládání PIR snímače (pouze LLFLP15BLK)

Otočnými ovladači **A 4** **A 5** **A 6** upravujete nastavení PIR snímače **A 3**.

Otočný ovladač	Směr	Popis
Otočný ovladač citlivosti A 4	Ve směru hodinových ručiček	Zvýšení citlivosti snímače pohybu.
	Proti směru hodinových ručiček	Snížení citlivosti snímače pohybu.
Otočný ovladač jasu A 5	Ve směru hodinových ručiček	Zvýšení maximálního jasu prostředí, ze kterého se snímač pohybu aktivuje.
	Proti směru hodinových ručiček	Snížení maximálního jasu prostředí, ze kterého se snímač pohybu aktivuje.

Časovač A 6	Ve směru hodinových ručiček	Zvýšení prodlevy aktivace po detekci pohybu.
	Proti směru hodinových ručiček	Snížení prodlevy aktivace po detekci pohybu.

Vypněte PIR snímač **A 3**:

1. Odpojte napájecí zástrčku **A 8** ze zásuvky.
2. Vyčkejte 2 sekundy.
3. Znovu zapojte zástrčku **A 8** do napájecí zásuvky.

Zapněte PIR snímač **A 3**:

1. Odpojte napájecí zástrčku **A 8** ze zásuvky.
2. Vyčkejte 10 sekund.
3. Znovu zapojte zástrčku **A 8** do napájecí zásuvky.

Likvidace



Likvidaci tohoto produktu provádějte v příslušné sběrně. Nevyhazujte tento výrobek s komunálním odpadem. Pro více informací se obraťte na prodejce nebo místní orgány odpovědné za nakládání s odpady.

RO

Ghid rapid de inițiere

Proiector LED

LLFL10BLK / LLFLP15BLK



Pentru informații suplimentare, consultați manualul extins, disponibil online: ned.is/llfl10blk | ned.is/llflp15blk

Utilizare preconizată

Acest produs este un proiector LED conceput pentru a ilumina zonele întunecate.

Produsul LLFLP15BLK include un senzor PIR reglabil, pentru activare automată la mișcare în mediile întunecate.

Acest produs este destinat pentru utilizare în interior și în exterior.

Orice modificare a produsului poate avea consecințe pentru siguranța, garanția și funcționarea corectă a produsului.

Acest produs este destinat utilizării în gospodării și aplicații similare, de exemplu bucătării.

Produsul nu este destinat utilizării profesionale.

Piese principale (imagine A)

- | | |
|------------------------------------|------------------------------|
| 1 LED-uri | 5 Cadran luminozitate* |
| 2 Șuruburile suportului de montare | 6 Cadranul temporizatorului* |
| 3 Senzor PIR* | 7 Suport de montare |
| 4 Cadran sensibilitate* | 8 Ștecher |

* Exclusiv LLFLP15BLK.

Instrucțiuni de siguranță

AVERTISMENT

- Asigurați-vă că ați citit complet și că ați înțeles instrucțiunile din acest document înainte de a instala sau utiliza produsul. Păstrați ambalajul și acest document pentru a le consulta ulterior.
- Folosiți produsul exclusiv conform descrierii din acest document.
- Nu folosiți produsul dacă o piesă este deteriorată sau defectă. Înlocuiți imediat produsul deteriorat sau defect.
- Nu lăsați produsul să cadă și evitați ciocnirile elastice.
- Service-ul asupra acestui produs poate fi realizat doar de către un tehnician calificat pentru întreținere, pentru a reduce riscul de electrocutare.
- Deconectați produsul de la sursa electrică și de la alte echipamente în cazul în care apar probleme.
- Nu trageți de cablu pentru a deconecta produsul de la priză. Apucați întotdeauna ștecherul și trageți de acesta.
- Copiii trebuie supravegheați pentru a vă asigura că nu se joacă cu produsul.
- Produsul trebuie alimentat exclusiv cu tensiunea corespunzătoare marcajului de pe produs.
- Nu priviți direct în lumină, aceasta ar putea produce vătămarea ochilor.
- Deconectați produsul înainte de curățare.
- Nu curățați interiorul produsului.
- Nu folosiți agenți chimici agresivi, de exemplu amoniac, acid sau acetonă la curățarea produsului.

Instalarea produsului (imagine B – F)

- 1 Asigurați-vă că este deconectat de la priză cablul electric.
- 1 Verificați ce fișe și șuruburi se potrivesc cel mai bine pentru suprafața respectivă.

Control senzor PIR (numai LLFLP15BLK)

Utilizați cadranele **A 4** **A 5** **A 6** pentru a controla în mod variabil setările senzorului PIR **A 3**.

Cadran	Direcția	Descriere
Cadran sensibilitate A 4	În sensul acelor de ceasornic	Crește sensibilitatea senzorului de mișcare.
	În sens invers acelor de ceasornic	Scade sensibilitatea senzorului de mișcare.
Cadran luminozitate A 5	În sensul acelor de ceasornic	Crește gradul maxim de luminozitate a mediului la care se declanșează senzorul de mișcare.
	În sens invers acelor de ceasornic	Scade gradul maxim de luminozitate a mediului la care se declanșează senzorul de mișcare.
Cadran temporizator A 6	În sensul acelor de ceasornic	Crește intervalul de timp de activare a produsului după detectare.
	În sens invers acelor de ceasornic	Scade intervalul de timp de activare a produsului după detectare.

Oprți senzorul PIR **A 3**:

1. Debransați ștecherul de alimentare **A 8** de la priza electrică.
2. Așteptați 2 secunde.
3. Branșați din nou fișa de alimentare **A 8** într-o priză electrică.

Porniți senzorul PIR **A 3**:

1. Debransați ștecherul de alimentare **A 8** de la priza electrică.
2. Așteptați 10 secunde.
3. Branșați din nou fișa de alimentare **A 8** într-o priză electrică.

Eliminare



Produsul a fost creat pentru colectare separată la un punct de colectare adecvat. Nu eliminați produsul odată cu deșeurile menajere.



Pentru mai multe informații, contactați magazinul sau autoritatea locală responsabilă pentru gestionarea deșeurilor.



ned.is/llf10blk



ned.is/llfp15blk

Nedis BV

De Tweeling 28, 5215 MC 's-Hertogenbosch – The Netherlands
service@nedis.com