

GEBRUIKSAANWIJZING - NL
MODE D'EMPLOI - FR
GEBRAUCHSANWEISUNG - D
MANUAL - EN
MANUAL - ES



Rookmelder voor gebruik in huiselijke omgeving
Détecteur de fumée pour usage domestique
Rauchmelder zum Gebrauch im Heimbereich
Smoke detector for domestic use
Detector de humo para uso doméstico

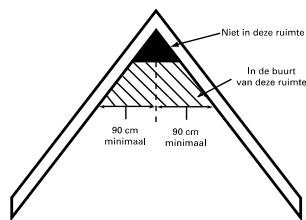
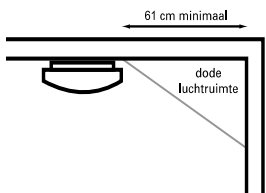
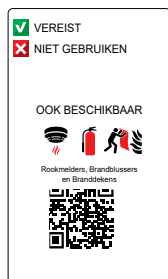
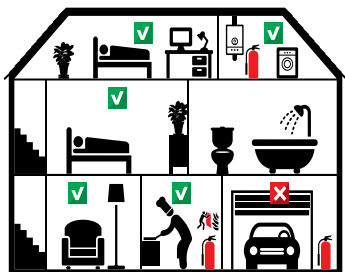
Alecto[®]

SA300

NL De SA300 is een rookmelder voor het ontdekken van brand in de éérste fase. Bij rookontwikkeling zal de SA300 een luide alarmtoon van minimaal 85dB (A) geven. Geadviseerd wordt om elke week de rookmelder te testen mbv de test knop op de rookmelder. Bewaar deze handleiding op een veilige plaats.

AANBEVOLEN MONTAGE PLAATSEN VOOR DE SA300:

- Monteer uw éérste rookmelder in de omgeving van de slaapkamers. Zorg ervoor dat er een uitgang bereikbaar blijft of kies een vluchtroute. Plaats de melder op die plaats waarvan u denkt dat een vluchtweg bereikbaar blijft.
- Maak gebruik van meerdere melders voor vergroting van de veiligheid en wel zo dat de vluchtweg toegankelijk blijft.
- Plaats minimaal op elke verdieping van uw woning een rookmelder.
- Plaats minimaal in elke slaapkamer waar gerookt wordt of waar apparatuur staat die eventueel brand zou kunnen veroorzaken een melder.
- Rook, hitte- en verbrandingsproducten zullen éérst omhoog naar het plafond trekken. Daarna trekken de rook, hitte- en verbrandingsproducten horizontaal verder.
- Monteert u de melder aan het plafond, houd dan een minimale afstand van 50 cm van de muur en 60 cm van een hoek aan. Rook, hitte en verbrandingsproducten zullen ook niet in een hoek komen.

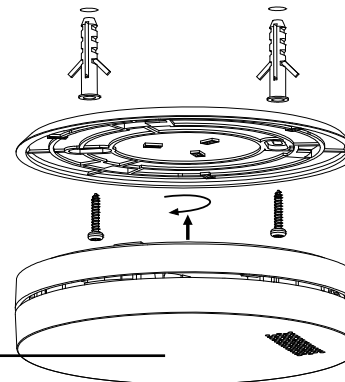


VERMIJD DE VOLGENDE PLAATSEN VOOR MONTAGE:

- In de douche of badkamer; waterdamp kan voor een vals alarm zorgen.
- In de garage; dit vanwege eventuele uitlaatgassen uit de auto tijdens starten.
- Voor een ventilator of ventilator uitgang van airconditioning of verwarming.
- In de nok van een A-vormig plafond.
- In ruimtes waar de temperatuur lager kan worden dan 0°C of hoger dan 40°C.
- Verf de rookmelder niet en plak deze ook niet af.

INSTALLATIE INFORMATIE:

Plaats de plafondplaat op een geschikte plaats met behulp van pluggen en schroeven aan het plafond. Draai daarna de melder op de plafondplaat. Druk 10 seconden op het midden van de melder (testknop) totdat de rode LED 1x flitst en de SA300 piept. De SA300 is zojuist ingeschakeld. Voer direct een éérste test uit door 1x op het midden van de melder (testknop) te drukken. zie ook kopje "Testen".



GEBRUIK, TESTEN EN ONDERHOUD:

Gebruik:

De rookmelder is in werking nadat de SA300 is ingeschakeld. Direct na het activeren van de rookmelder licht onder de behuizing 1x rode led op en hoor je 1x piep.

De groene LED zal nu ongeveer iedere 60 seconden even oplichten. Op het moment dat de melder in de rook of walm komt zal het alarm afgaan. Als de rook of walm verdwijnt, stopt het alarm automatisch.

Testen:

De voorkant van de melder vormt in zijn geheel de TEST knop, druk de voorkant in het midden in om de SA300 te testen. Houd de toets 1 seconden ingedrukt. De SA300 geeft binnen 7 seconden, 2x een reeks van 3 piepjes en licht er 3x een rode led onder de behuizing op. Dan is het alarm nog correct in werking. Controleer de melder bij voorkeur iedere week. In alarm status genereert de rookmelder minimaal 85dB(A) geluidsdruk. Test de rookmelder niet met kaarsen, open vuur, sigaretten en dergelijke maar gebruik de testknop.

Hush functie:

Met de Hush functie kun je de gevoeligheid van de rookmelder tijdens een alarm verlagen. Door tijdens het alarm op de "TEST"knop te drukken verlaag je de gevoeligheid van de rookmelder gedurende +-10 minuten. De rode led licht tijdens de Hush modus 1x per 10 seconden op. Na 10 minuten reset de rookmelder zich naar de standaard gevoeligheid. Dit kun je bijvoorbeeld gebruiken als de rookmelder tijdens het koken alarm geeft.

ATTENTIE:

- Als er vragen zijn over de oorzaak van een ALARM, ga ervan uit dat het alarm wordt veroorzaakt door een brand en evacueer onmiddellijk de woning.
- De rookmelder buiten bereik van kinderen houden.
- Bescherm tijdens (ver)bouwactiviteiten de rookmelder tegen stof. Bij afscherming verliest de rookmelder zijn functionaliteit.

Onderhoud:

De SA300 is feitelijk onderhoudsvrij. Alleen bij een erg stoffige ruimte dient de sensor kamer van de SA300 met een stofzuiger stofvrij worden gemaakt.

CREËREN EN PLANNEN VAN EEN VLUCHTROUTE:

- Maak een plattegrond en geef daarop alle deuren en ramen aan, geef meteen een vluchtroute aan. Op hoger gelegen verdiepingen kunnen bij ramen een touw of vluchtladder noodzakelijk zijn.
- Maak iedereen die in het huis woont vertrouwd met het geluid van het alarm en oefen het verlaten van het huis bij het horen van het alarm. Herhaal de oefening regelmatig.
- Verlaat het huis bij alarm meteen volgens uw vluchtplan. Iedere seconde telt; reageer dus snel. Als u niet direct rook of hitte voelt en de melder gaat toch af, zorg dan dat alle personen in het huis op een veilige plek zijn, voordat u gaat controleren.
- Open geen enkele binnendeur tijdens uw vlucht, zonder eerst te voelen aan het deuropervlak of de deur warm aanvoelt; open die deur dan niet. Ook als er rook uit de kieren komt de deur niet openen. Kies dan een andere vluchtroute.
- Als de binnendeur koud is, zet dan uw schouder ertegenaan, doe de deur een klein stukje open en controleer of er hitte en rook in de ruimte aanwezig is. Wees voorbereid om de deur weer dicht te slaan in dat geval.
- Als er veel rook in de lucht zit, blijf dan laag bij de grond en adem ondiep door een liefst vochtige doek.
- Als u buiten bent bel dan zo spoedig mogelijk de brandweer. (1-1-2)

VERVANGEN VAN DE BATTERIJ:

De melder wordt gevoed door middel van een ingebouwde batterij. Onder normale omstandigheden zal de batterij minimaal tien jaar meegaan. Op het moment dat de melder aan vervanging toe is, zal de melder om de 60 seconden een "piep" geluid produceren. Dit geluid zal minimaal 30 dagen aanhouden. Als de SA300 weigert, neem dan contact op met de leverancier.

MILIEU:

Uitgewerkte batterijen niet weggooien maar inleveren bij uw plaatselijk depot voor Klein Chemisch Afval (KCA). Op het einde van de levenscyclus van het product mag u dit product niet bij het normale huishoudelijke afval gooien, maar moet u het naar een inzamelpunt brengen voor de recycling van elektrische en elektronische apparatuur.



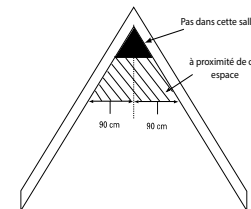
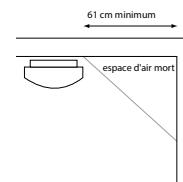
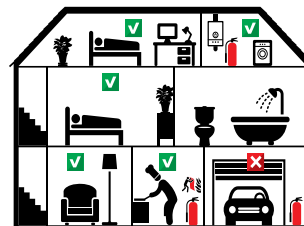
DECLARATION OF PERFORMANCE:

Is available at the following internet address:
http://DOC.hesdo.com/SA300_DOP_1.pdf

FR Le SA300 est un détecteur de fumée qui détectera un incendie dès les premiers signes. En cas de fumée, une puissante alarme de 85dB minimum (A) se déclenchera. Nous vous recommandons de tester vos détecteurs de fumée chaque semaine à l'aide du bouton de test situé sur votre détecteur. Conservez ce mode d'emploi dans un endroit sûr ou à proximité de votre compteur électrique.

EMPLACEMENTS RECOMMANDES POUR L'INSTALLATION DU SA300:

- Installez votre premier détecteur de fumée à proximité de la chambre à coucher et assurez-vous qu'il soit placé de façon à ce que, en cas d'incendie, au moins une sortie reste accessible. Nous vous recommandons d'installer un détecteur de fumée à proximité de chaque point de blocage potentiel sur votre parcours jusqu'à l'issue de secours.
- Utilisez plusieurs détecteurs pour garantir votre sécurité et être alerté avant que votre voie de sortie soit bloquée.
- Installez au moins un détecteur de fumée à chaque étage de la maison.
- Installez au moins un détecteur de fumée dans chaque pièce où l'on peut fumer ou dans laquelle se trouvent des appareils qui pourraient potentiellement provoquer un feu.
- La fumée et le feu vont d'abord se diriger vers le plafond avant de se propager à l'horizontale.
- Fixez le détecteur au plafond, à une distance minimale de 50 cm du mur et 60 cm d'un angle.

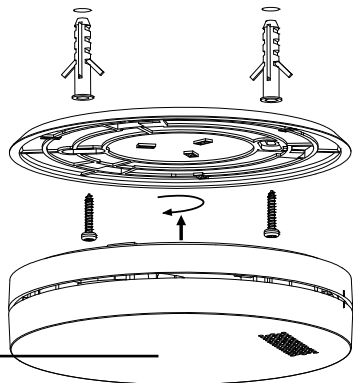


EVITEZ LES ENDROITS SUIVANTS POUR L'INSTALLATION:

- Dans la salle de bain ou la douche ; la vapeur d'eau peut causer de fausses alertes.
- Dans le garage ; à cause des gaz d'échappement de la voiture quand vous démarrez.
- Devant un ventilateur, une climatisation ou un chauffage.
- Dans un recoin du plafond.
- Dans les pièces où la température peut descendre en-dessous de 0°C ou atteindre plus de 40°C.
- Ne pas peindre le détecteur de fumée ni le couvrir

INFORMATIONS SUR L'INSTALLATION :

Placez la plaque de fixation au plafond dans un endroit approprié à l'aide de chevilles et de vis. Vissez ensuite le détecteur sur la plaque de fixation. Appuyez sur le bouton au centre du détecteur (bouton de test) pendant 10 secondes jusqu'à ce que le voyant rouge clignote 1x et émette un bip. Le SA300 est alors sous tension. Effectuez immédiatement un premier test en appuyant une fois sur le bouton de test au centre du détecteur. Voir également la rubrique "Test".



TOUCHE DE TEST

UTILISATION, TEST ET ENTRETIEN :

Utilisation :

Le détecteur de fumée est opérationnel après l'activation du SA300. Immédiatement après l'activation du détecteur de fumée, la LED rouge clignote 1X et émet 1X un bip. Dorénavant le voyant vert va s'allumer brièvement toutes les 60 secondes. Si de la fumée est détectée, l'alarme se déclenche. Quand la fumée se dissipe, l'alarme s'arrête automatiquement.

Test :

Le centre du détecteur de fumée constitue le bouton de test, appuyez sur la partie centrale avant pour tester le SA300. Maintenez le bouton enfoncé pendant 1 seconde. Dans les 7 secondes, le SA300 émet 2x une série de 3 bips et le voyant rouge sous le boîtier s'allume 3x. L'alarme fonctionne donc correctement. Nous vous recommandons de tester le détecteur toutes les semaines. L'alarme du détecteur de fumée produit un signal d'alarme d'une puissance d'au moins 85dB(A). Ne testez pas le détecteur de fumée avec des bougies, une flamme, des cigarettes ou autre, mais uniquement avec le bouton de test.

Fonction Pause:

La fonction Pause permet à l'utilisateur de diminuer la sensibilité des détecteurs de fumée qui déclenchent l'alarme. Une pression sur le bouton « PAUSE/TEST » diminue la sensibilité du détecteur de fumée pendant une période de 10 minutes. La led rouge clignote 1x toutes les 8 secondes en mode Pause. Au bout de 10 minutes, le détecteur de fumée se réinitialise à sa sensibilité par défaut. Par exemple, cela peut être utilisé lorsque le détecteur de fumée déclenche l'alarme pendant la cuisson.

ATTENTION :

- Si la cause de l'alarme n'est pas clairement identifiée, considérez qu'il s'agit d'un incendie et évacuez immédiatement la maison.
- Gardez le détecteur de fumée hors de portée des enfants.
- Protégez le détecteur de fumée contre la poussière pendant des travaux.
- Le détecteur de fumée ne fonctionne plus s'il est couvert.

Entretien :

Le SA300 ne nécessite aucun entretien. Uniquement dans des pièces très poussiéreuses vous pouvez le nettoyer avec l'aspirateur.

ETABLIR UN PLAN D'EVACUATION :

- Dessinez un plan et indiquez-y toutes les portes et fenêtres, et un itinéraire possible d'évacuation. Il est possible qu'une échelle soit nécessaire pour évacuer les étages supérieurs.
- Familiarisez tous les occupants de la maison avec le son de l'alarme et pratiquez régulièrement le plan d'évacuation de la maison.
- Si l'alarme se déclenche, quittez immédiatement la maison en suivant le plan d'évacuation. Chaque seconde compte: il faut agir vite. Si vous ne détectez ni feu ou fumée quand l'alarme résonne, vérifiez si tous les occupants de la maison se trouvent en lieu sûr.
- N'ouvrez aucune porte sans vérifier au préalable si elle est chaude, dans ce cas, ne l'ouvrez pas. Si de la fumée s'échappe de sous la porte, ne l'ouvrez pas.
- Si la porte n'est pas chaude, placez fermement votre épaule contre la porte et entrouvrez doucement la porte pour vérifier s'il y a de la fumée ou des flammes.
- S'il y a beaucoup de fumée, restez le plus proche possible du sol et prenez de courtes respirations, de préférence avec un linge humide sur la bouche.
- Quand vous vous trouvez à l'extérieur, dans un lieu sûr, contactez immédiatement les pompiers.

REEMPLACER LA PILE :

Le détecteur est alimenté par une pile lithium intégrée. Dans des conditions normales d'utilisation, la durée de vie de la pile est de 10 ans minimum. Quand la pile doit être remplacée, le détecteur émettra un bip toutes les 60 secondes pendant 30 jours minimum. Si votre détecteur ne fonctionne pas, contactez votre fournisseur.

ENVIRONNEMENT :

Ne jetez pas les piles usagées avec les ordures ménagères. Apportez-les à un point de collecte local pour le recyclage des déchets électriques et électroniques.



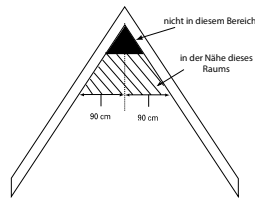
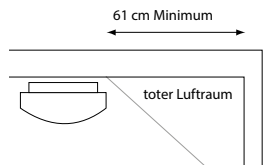
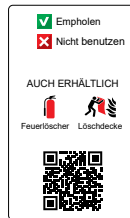
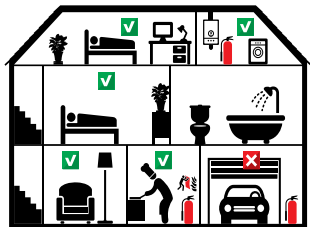
DECLARATION DE PERFORMANCE:

Disponible à l'adresse internet ci-dessous:
http://DOC.hesdo.com/SA300_DOP_1.pdf

D Der SA300 ist ein Rauchmelder, der die Entwicklung von Rauch schon in der ersten Phase erkennt. Bei Rauchentwicklung wird der SA300 ein lautes Alarm-signal von minimal 85dB (A) von sich geben. Es wird empfohlen, jede Woche den Rauchmelder durch Betätigung des Knopfes zu überprüfen. Bewahren Sie diese Gebrauchsanweisung an einem geeigneten Platz auf.

GEEIGNETE MONTAGEPLÄTZE FÜR DEN SA300:

- Montieren Sie Ihren ersten Rauchmelder in der Nähe Ihres Schlafzimmers. Platzieren Sie den Rauchmelder an potentiellen Blockaden des Fluchtweges, damit Sie gewarnt werden, bevor dieser vollständig blockiert ist. Sorgen Sie außerdem dafür, dass Sie immer eine Fluchtmöglichkeit haben.
- Benutzen Sie mehrere Rauchmelder, damit ein größerer Bereich abgedeckt ist und sich Ihre Sicherheit erhöht.
- Platzieren Sie auf jeder Etage Ihrer Wohnung mindestens einen Rauchmelder.
- Platzieren Sie in jedem Schlafzimmer, in welchem geraucht wird oder sich entflammbare Materialien befinden, mindestens einen Rauchmelder.
- Rauch, Hitze- und sonstige Verbrennungsprodukte bewegen sich immer zuerst nach oben in Richtung Decke. Danach bewegen sie sich horizontal weiter.
- Wenn Sie die Rauchmelder an der Decke montieren, sollten Sie einen Abstand von 50cm zur Wand und ca. 60cm zu einer Ecke einhalten, da Rauch, Hitze- und Verbrennungsprodukte sich nicht in Ecken sammeln.

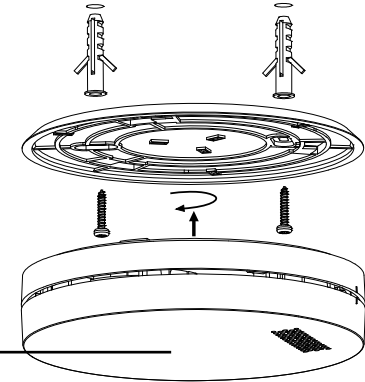


VERMEIDEN SIE FOLGENDE MONTAGEPLÄTZE FÜR DEN SA300:

- In der Küche; Dampf vom Kochen kann den Alarm auslösen.
- In der Dusche oder im Badezimmer; Wasserdampf kann zu einem Fehlalarm führen.
- In einer Garage; wegen der Abgase, die während des Starts eines Autos/Motors entstehen können.
- Vor einem Ventilator, einer Klimaanlage oder einer Heizung.
- In Spitzen und Ecken in der Decke (sogenannte A-Form).
- In Räumen, in welchen die Temperatur unter 0°C oder höher als 40°C werden kann.
- Bemalen oder verkleben Sie den Rauchmelder nicht.

INSTALLATIONS INFORMATION:

Bringen Sie die Deckenplatte mit den Dübeln und Schrauben an einer geeigneten Stelle an. Schrauben Sie dann den Melder auf die Deckenplatte. Drücken Sie die Testtaste in der Mitte des Rauchmelders für 10 Sekunden, bis die rote LED-Lampe 1x aufblinkt und Sie einen Piepton hören. Der SA300 ist somit eingeschaltet worden. Führen Sie sofort einen ersten Test durch, indem Sie erneut auf die Testtaste drücken (siehe Rubrik „Testen“).



GEBRAUCH, TESTEN UND INSTANDHALTUNG:

Gebrauch:

Der Rauchmelder ist in Betrieb, nachdem der SA300 aktiviert wurde. Unmittelbar nach dem Aktivieren des Rauchwarnmelders gibt dieser einen Piepton und ein Blinken von sich. Die grün LED-Lampe leuchtet nun etwa alle 60 Sekunden kurz auf. In dem Moment, indem der Rauchmelder in Kontakt mit Rauch oder Qualm kommt, wird der Alarm umgehend ausgelöst. Sobald der Rauch oder Qualm verschwindet, schaltet sich der Alarm automatisch von selber ab.

Testen:

Die Vorderseite des Melders bildet die TEST taste, drücken Sie die Vorderseite in der Mitte, um den SA300 zu testen. Halten Sie die Taste für eine Sekunde gedrückt. Innerhalb von 7 Sekunden gibt der SA300 2x eine Serie von 3 Pieptönen ab und eine rote LED-Lampe unter dem Gehäuse leuchtet 3x auf. Dann funktioniert der Alarm korrekt. Prüfen Sie den Melder vorzugsweise wöchentlich. Im Alarmzustand erzeugt der Rauchmelder einen Schalldruck von mindestens 85dB (A). Testen Sie den Rauchmelder nicht mit Kerzen, offenem Feuer, Zigaretten oder Ähnlichem, sondern verwenden Sie den Testknopf.

Stummschaltfunktion:

Mit der Ruhe-Funktion können Sie die Empfindlichkeit des Rauchmelders während eines Alarms verringern. Durch Drücken der „TEST“-Taste wird die Empfindlichkeit des Rauchmelders 10 Minuten lang reduziert. Im Ruhe-Modus blinkt die rote LED 1-mal alle 8 Sekunden. Nach 10 Minuten setzt sich der Rauchmelder auf seine Standardempfindlichkeit zurück. Dies kann beispielsweise genutzt werden, wenn der Rauchmelder während des Kochens einen Alarm ausgeben würde.

ACHTUNG:

- Wenn Sie nicht wissen, welche Ursache den Alarm des Rauchmelders ausgelöst hat, gehen Sie grundsätzlich davon aus, dass er durch einen Brand ausgelöst wurde und evakuieren Sie sofort die Wohnung.
- Halten Sie Kinder von den Rauchmeldern fern.
- Schützen Sie Ihren Rauchmelder während Bauarbeiten gegen Dreck, sonst verliert dieser seine Funktionalität.

Instandhaltung:

Das Gerät ist wartungsfrei. Mit der Ausnahme: In Bereichen, wo viel Staub vorhanden ist, sollte man regelmäßig den Sensor mit einem Staubsauger vorsichtig absaugen.

KREIEREN UND PLANEN EINES FLUCHTWEGES:

- Machen Sie einen Grundrissplan, zeichnen Sie darin alle Türen und Fenster ein und markieren Sie Ihren Fluchtweg. Wenn Sie in einer höheren Etage wohnen, können Fenster, Rettungsleitern oder Seile sehr wichtig sein.
- Machen Sie jeden, der in Ihrem Haus wohnt, mit dem Signalton des Rauchmelders vertraut und üben Sie das Verlassen des Hauses während eines Alarms. Wiederholen Sie diese Übungen so oft wie möglich, sodass ein Automatismus eintritt.
- Verlassen Sie Ihr Haus umgehend, sobald der Alarm des Rauchmelders ertönt, indem Sie Ihrem Fluchtweg folgen. Jede Sekunde zählt, also reagieren Sie schnell. Wenn Sie den Rauch oder die Hitze nicht direkt spüren können, sorgen Sie erst dafür, dass alle Personen in Sicherheit sind, bevor Sie kontrollieren, woher der Rauch oder die Hitze kommen.
- Bevor Sie während Ihrer Flucht eine Tür öffnen, sollten Sie erst mit Ihrem Handrücken fühlen, ob sich die Tür warm anfühlt. Falls dies der Fall ist, öffnen Sie die Tür nicht (da dahinter Feuer sein könnte!). Dies gilt auch, wenn Rauch oder Qualm aus der Öffnung unter der Tür kommt, lassen Sie die Tür geschlossen und wählen Sie einen anderen Fluchtweg.
- Wenn sich die Tür kalt anfühlt, halten Sie Ihre Schulter dagegen und öffnen Sie die Tür ein ganz kleines Stück, um zu kontrollieren, ob sich Rauch oder Hitze im Raum befindet. Rechnen Sie damit, dass Sie die Tür wieder zuschlagen müssen, falls sich Rauch oder Hitze im Raum befindet.
- Wenn viel Rauch in der Luft ist, bleiben Sie nahe zum Boden und atmen Sie am besten durch ein feuchtes Tuch.
- Sobald Sie draußen sind, rufen Sie so schnell wie möglich die Feuerwehr an. (Rufnummer: 112)

ERSETZEN DER BATTERIEN:

Der Rauchmelder verwendet eine Lithium Batterie. Unter normalen Umständen halten die Batterien mindestens zehn Jahre. Wenn die Melder ersetzt werden müssen, wird der Rauchmelder alle 60 Sekunden einen Piepton von sich geben, um Sie darauf aufmerksam zu machen. Dieses Geräusch wird minimal 30 Tage anhalten. Wenn das SA300 Gerät nicht funktioniert, nehmen Sie bitte Kontakt mit Ihrem Händler auf.

UMWELT:

Leere Batterien nie im Hausmüll entsorgen, sondern wie lokal angeordnet. Auch Ihr SA300 Gerät nie im Hausmüll, sondern entsprechend der Recyclingvorgaben entsorgen.



LEISTUNGSERKLÄRUNG:

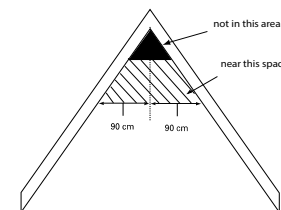
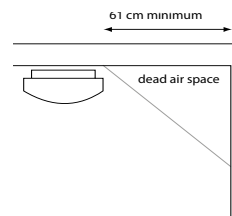
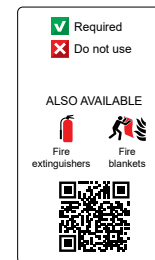
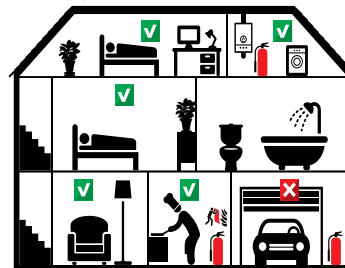
Ist unter der folgenden Internetadresse zu finden:
http://DOC.hesdo.com/SA300_DOP_1.pdf



The SA300 is a smoke detector set for discovery of fire in the first stage. If smoke develops, the SA300 will give a loud beep of at least 85dB (A). We advice to test the smoke detectors weekly using the test button on the detectors. Save this manual in a safe place or inside of the electricity meter cupboard.

RECOMMENDED INSTALLATION LOCATIONS FOR THE SA300:

- Install the first smoke detector near the bedroom. Ensure that it is placed so, if it would detect fire, at least one exit route would still be accessible. We recommend to place one alarm near each potential blockade of your exit route, so you are alerted before a fire would block off escape.
- Use multiple smoke detectors to increase safety and ensure an alert before the escape route is blocked.
- Install at least one smoke detector on each floor of your house.
- Install at least one smoke detector in each room where people smoke or where there is equipment that may potentially cause a fire.
- Smoke and heat will first move upwards towards the ceiling; after that the smoke and heat will travel horizontally.
- Install the detector on the ceiling. Except for rooms smaller than 1m, you should stay at least 50 cm away from the wall and 60cm from any corner. Smoke and heat do not gather in such corners, preventing the detector from alerting you on time.

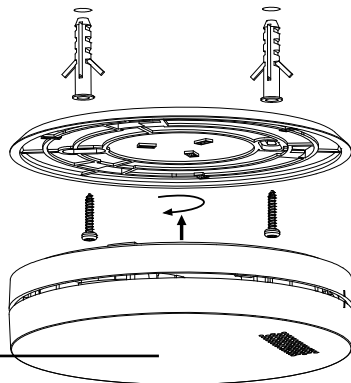


DO NOT INSTALL IN THE FOLLOWING LOCATIONS:

- The kitchen; Steam from cooking might give a false alarm.
- The shower or bathroom; water damp might cause a false alarm and the moist environment might damage the detector.
- The garage: The car exhaust might cause a false alarm.
- In front of a fan or nearby the exhaust of an air conditioner or heater.
- In a ceiling nook.
- In rooms where the temperature could reach below 0°C or beyond 40°C.
- Do not paint or otherwise cover this smoke detector.

INSTALLATION INFORMATION:

Place the ceiling plate in a suitable location using plugs and screws on the ceiling. Then screw the detector onto the ceiling plate. Press the center of the detector (test button) for 10 seconds until the red LED flashes 1x and beeps. The SA300 has just been switched on. Immediately carry out a first test by pressing the center of the detector (test button) once. see also heading "Testing".



USING, TESTING AND MAINTENANCE:

Using:

The smoke detector is in operation after the SA300 is activated. Immediately after activating the smoke detector, the red LED gives 1x flash and 1x beep. The green LED will now light up briefly about every 60 seconds. Once smoke is detected, the alarm will sound. Once the smoke disappears, the smoke alarm will stop automatically.

Test:

The entire front of the detector forms the TEST button, press the front center to test the SA300.

Press and hold the test button for 1 second. Within 7 seconds, the SA300 gives 2x a series of 3 beeps and a red LED under the housing lights up 3x. Then the alarm is still working correctly. Preferably check the detector every week. In alarm status, the smoke detector generates at least 85dB(A) sound pressure. Do not test the smoke detector with candles, open fire, cigarettes or similar but use the test button.

Hush function:

The Hush function allows the user to decrease the smoke detectors sensitivity during an alarm. By pressing the "HUSH/TEST" button the smoke detector is decreased for a period of 10 minutes. The red led flashes 1x every 8 seconds in Hush mode. After 10 minutes the smoke detector resets to its default sensitivity. For example, this can be used when the smoke detector gives alarm during cooking.

ATTENTION:

- If the cause of an alarm is unclear, assume it's caused by fire. Immediately evacuate the building.
- Keep the smoke detectors out of range of children.

- Protect against dust during renovations. Without protection the smoke detectors will lose their functionality.

Maintenance:

The smoke detector is maintenance-free. In very dusty rooms they may be cleaned by vacuum.

PLAN AN ESCAPE ROUTE:

- Make a map and mark all locations of doors and windows and a possible escape route. Note that you may need an escape ladder on high floors.
- Ensure everyone in the house knows the sound the smoke alarms produce and regularly practice use of the escape route.
- Leave the house immediately according to the plan when hearing the alarm. Every second counts: so respond quickly. If you do not notice smoke or heat, check if everyone in the house is in a secure location.
- Do not open any doors without feeling whether the door is warm or if there is smoke coming from underneath the doors. If it is, do not open that door. If the door is cold, put your shoulder firmly against the door and open it a small amount to check for any heat or smoke first.
- If there is much smoke, keep low and take shallow breaths, preferably through a moist towel. Call the fire department as soon as you are safe outside.

REPLACING THE BATTERIES:

The detector is supplied using a built-in lithium battery. Under normal conditions the battery will last at least ten years. If the detector is about to need replacement, the smoke detector will make a beep sound every 60 seconds for at least 30 days. If the smoke detector does not function, please contact your supplier.

ENVIRONMENT:

Do not throw away used batteries, but recycle them using your local chemical depot. Product may not be thrown out as normal waste, but must be recycled as electrical waste.



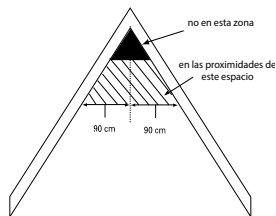
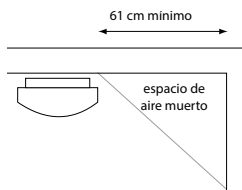
DECLARATION OF PERFORMANCE:

Is available at the following internet address:
http://DOC.hesdo.com/SA300_DOP_1.pdf

ES El SA300 es un detector de humo pensado para descubrir un incendio en sus primeras fases. Si aparece humo, el SA300 emitirá un pitido fuerte de al menos 85 dB (A). Como parte de su función de enlace, todas las alarmas de humo dentro del alcance dispararán la alarma. Se recomienda probar cada semana los detectores de humo mediante el botón de prueba de los detectores. Conserve este manual en un lugar seguro o dentro del armario del contador de electricidad.

UBICACIONES DE INSTALACIÓN RECOMENDADAS PARA EL SA300:

- Instale el primer detector de humo cerca del dormitorio. Asegúrese de colocarlo de manera que, en caso de detectar incendio, al menos siga habiendo accesible una ruta de salida. Se recomienda colocar una alarma cerca de cada bloqueo potencial de la ruta de salida, así le alertará antes de que el fuego pueda bloquear su escape.
- Utilice varios detectores de humo para incrementar la seguridad y garantizar que haya una alerta antes de que la ruta de escape quede bloqueada.
- Instale al menos un detector de humo en cada piso de su hogar.
- Instale al menos un detector de humo en cada sala en la que se fume o donde haya equipos que puedan provocar potencialmente un incendio.
- El humo y el calor subirán primero al techo. Después, se desplazarán horizontalmente.
- Instale el detector en el techo. Excepto en salas de menos de 1 m, debe permanecer al menos a 50 cm respecto a la pared y a 60 cm respecto a cualquier esquina. El humo y el calor no se acumulan en las esquinas, por lo que el detector no le alertaría a tiempo.



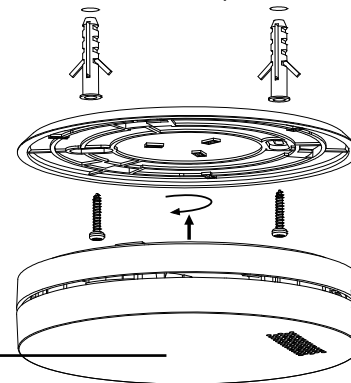
NO LOS INSTALE EN LAS UBICACIONES SIGUIENTES:

- La cocina: el vapor de la cocción podría causar una falsa alarma.
- La ducha o el cuarto de baño: la humedad del agua podría provocar una falsa alarma y el entorno húmedo podría dañar el detector.
- El garaje: el humo de escape del vehículo podría causar una falsa alarma.
- Frente a un ventilador o cerca de un conducto de salida de un acondicionador de aire o calentador.
- En un recoveco del techo.

- En salas donde la temperatura pueda bajar de 0 °C o superar los 40 °C.
- No pinte ni cubra de ningún modo este detector de humo.

INFORMACIÓN SOBRE LA INSTALACIÓN:

Coloque la placa para el techo en una ubicación adecuada del techo con tacos y tornillos. A continuación, atornille el detector en la placa para el techo. Presione durante 10 segundos el centro del detector (botón de prueba) hasta que el led rojo parpadee 1 vez y pite. El SA300 acaba de encenderse. Pulse una vez el centro del detector (botón de prueba) para realizar inmediatamente una primera prueba. Consulte también el apartado "Pruebas".



USO, PRUEBAS Y MANTENIMIENTO:

Uso:

El detector de humo empezará a funcionar después de que el SA300 se active. Inmediatamente después de activar el detector de humo, el led rojo emitirá 1 destello y 1 pitido. El led verde se iluminará brevemente durante aproximadamente 60 segundos. Una vez se detecte humo, sonará la alarma. Cuando el humo desaparezca, la alarma de humo se detendrá automáticamente.

Prueba:

Todo el lado frontal del detector conforma el botón de TEST. Presione el centro para probar el SA300.

Mantenga presionado el botón de TEST durante 1 segundo. El SA300 emitirá 2 series de 3 pitidos y el led rojo de la carcasa se iluminará 3 veces en menos de 7 segundos. Entonces la alarma seguirá funcionando correctamente. Se recomienda comprobar el detector cada semana. En estado de alarma, el detector de humo generará una presión acústica de al menos 85 dB (A). No pruebe el detector de humo con velas, llamas abiertas, cigarrillos o similares, utilice el botón de prueba.

Función de desconexión:

La función de desconexión permite reducir preventivamente la sensibilidad del detector de humo. Al pulsar el botón «TEST» sin una alarma activa, se reduce la sensibilidad de los detectores de humo durante 10 minutos. El led rojo parpadea 1 vez cada 8 segundos durante el modo silenciado. After 10 minutes the smoke detector resets to its default sensitivity. Puede utilizar este modo cuando sabe que en una situación (por ejemplo, mientras cocina) producirá humo y no existe ningún peligro.

ATENCIÓN:

- Si no está clara la causa de la alarma, debe asumir que es un fuego. Evacue inmediatamente el edificio.
- Mantenga los detectores de humo fuera del alcance de los niños.
- Protéjalo contra el polvo durante las renovaciones. Los detectores de humo perderán su funcionalidad si no tienen protección.

Mantenimiento:

El detector de humo no requiere mantenimiento. En salas muy polvorientas es posible limpiarlo con una aspiradora.

PLANIFIQUE UNA RUTA DE ESCAPE:

- Haga un mapa y marque todas las ubicaciones de las puertas y ventanas y una posible ruta de escape. Tenga en cuenta que necesitará una escalera de escape en pisos altos.
- Asegúrese de que todos los ocupantes de la casa conozca el sonido que producen las alarmas de humo y practique periódicamente el uso de la ruta de escape.
- Abandone inmediatamente la casa según el plan cuando escuche la alarma. Cada segundo cuenta: responda con rapidez. Si no percibe humo ni calor, compruebe que todos los ocupantes de la casa estén en una ubicación segura.
- No abra ninguna puerta sin comprobar si está caliente o si sale humo de debajo de la puerta. Si fuera así, no abra esa puerta. Si la puerta está fría, apoye firmemente el hombro contra la puerta y ábrala un poco para comprobar primero si hay calor o humo.
- Si hubiera mucho humo, agáchese y dé bocanadas poco profundas, preferiblemente a través de una toalla húmeda. Llame a los bomberos en cuanto esté a salvo en el exterior.

SUSTITUIR LAS PILAS:

El detector incluye una pila de litio integrada. La pila durará al menos diez años en condiciones normales. Cuando el detector de humo requiera una sustitución de pila en breve, emitirá un pitido cada sesenta segundos durante al menos 30 días. Si el detector de humo no funciona, póngase en contacto con su proveedor.

ENTORNO:

No tire las pilas usadas, recíclelas en su centro de recogida de productos químicos local. No debe desechar el producto como residuos normales, sino como residuos eléctricos.



DECLARACIÓN DE RENDIMIENTO:

Está disponible en la dirección de Internet siguiente:
http://DOC.hesdo.com/SA300_DOP_1.pdf

Photoelectric Smoke Alarm Device



EN14604 : 2005 / AC: 2008 DOP nr.: SA300_DOP_1
SA300 1008-CPR-MC 69266118 0001 Fire Safety

Fire detection in buildings

Essential characteristic 1: Pass
Essential characteristic 2: Pass
Essential characteristic 3: Pass
Essential characteristic 4: Pass
Essential characteristic 5: Pass
Essential characteristic 6: Pass
Essential characteristic 7: Pass
Essential characteristic 8: Pass

Mounting type	Ceiling
Main power source	Batteries, lithium, built-in
Interconnectible device	No
Suitable for installation in a recreational vehicle	No
Individual alarm indicator	Yes
Time out function	No
Hush function	Yes

<p>Service</p>  <p>Help</p> 		 <p>WWW.ALECTO.NL SERVICE@ALECTO.NL</p>	
	<p>Commaxx B.V., Wiebachstraat 37, 6466 NG Kerkrade, The Netherlands</p>		