

nedis

Universal XL Door/Window Seal Kit
for mobile air conditioners

ACWS6M

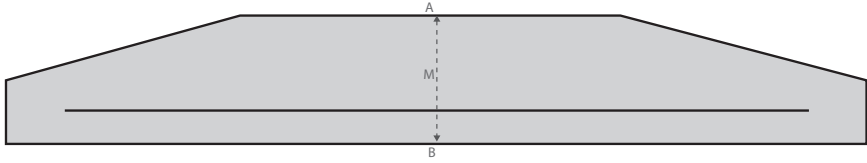


ned.is/ACWS6M

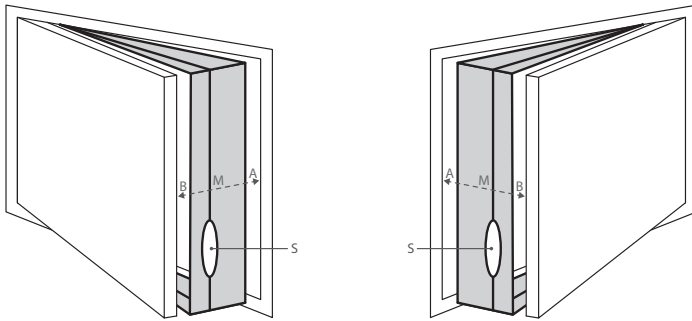


EN	Operating Instructions	4
DE	Bedienungsanleitung	4
FR	Mode d'emploi	4
NL	Handleiding	4
IT	Istruzioni per l'uso	5
ES	Manual de instrucciones	5
PT	Instruções de operação	5
SV	Bruksanvisning	5
FI	Käyttö ohjeet	6
NO	Bruksanvisningen	6
DA	Betjeningsvejledning	6
HU	Upute za rukovanje	6
PL	Instrukcja obsługi	7
EL	Οδηγίες λειτουργίας	7
SK	Návod na obsluhu	7
CS	Návod k obsluze	7
RO	Instrucțiuni de utilizare	8

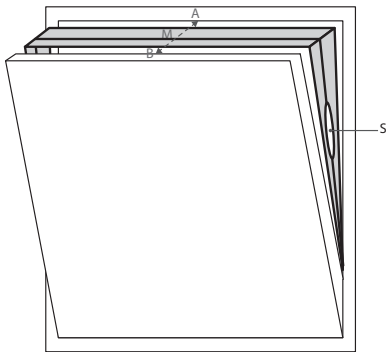
1



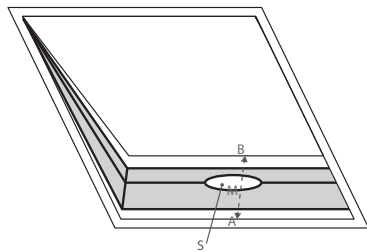
2



3



4



EN Operating Instructions

Universal XL Door/ Window Seal Kit ACWS6M



For more information see the extended manual online: ned.is/ACWS6M

1. Mark the middle (M) of the window seal (Fig. 1).
2. Mark the middle of the window frame and the window (Fig. 2-4).
Figure 2 shows an open window, figure 3 a tilted window and figure 4 an open skylight.
3. Stick the self-adhesive hook tape to the head side of the window (if it's at least 1.5 cm wide) or to the front side of the window (the side where the window handle is attached).
4. First fasten side A, then side B, starting in the middle and working all the way to the left and right.
5. **IMPORTANT!** When fastening, point A must be exactly opposite point B.
6. When closing the window take care that the seal is not jammed between the window and window frame.
7. Open the zip preferably at the positions marked with "S" and attach the exhaust air hose.

DE Bedienungsanleitung

Universal XL Tür-/Fensterdichtungssatz- ACWS6M



Weitere Informationen finden Sie in der erweiterten Anleitung online: ned.is/ACWS6M

1. Markieren Sie die Mitte (M) der Fensterdichtung (Abb. 1).
2. Markieren Sie die Mitte des Fensterrahmens und des Fensters (Abb. 2-4). Abbildung 2 zeigt ein offenes Fenster, Abbildung 3 ein geneigtes Fenster und Abbildung 4 ein offenes Oberlicht.
3. Kleben Sie das selbstklebende Hakenband an die Kopfseite des Fensters (wenn es mindestens 1,5 cm breit ist) oder an die Vorderseite des Fensters (die Seite, an der der Fenstergriff angebracht ist).
4. Befestigen Sie zuerst Seite A, dann Seite B, beginnend in der Mitte und danach nach links und rechts.
5. **WICHTIG!** Bei der Befestigung muss Punkt A genau gegenüber Punkt B liegen.
6. Achten Sie beim Schließen des Fensters darauf, dass sich die Dichtung nicht zwischen Fenster und Fensterrahmen verklemt.
7. Öffnen Sie den Reißverschluss vorzugsweise an den mit „S“ gekennzeichneten Stellen und befestigen Sie den Abluftschlauch.

FR Mode d'emploi

Kit d'étanchéité universel pour portes et fenêtres XL ACWS6M



Pour plus d'informations, consultez le manuel détaillé en ligne : ned.is/ACWS6M

1. Marquez le milieu (M) du joint de fenêtre (Fig. 1).
2. Marquez le milieu du cadre de la fenêtre et de la fenêtre (Fig. 2-4).
La figure 2 montre une fenêtre ouverte, la figure 3 une fenêtre inclinée et la figure 4 une lucarne ouverte.
3. Collez la bande auto-adhésive sur le haut de la fenêtre (si elle mesure au moins 1,5 cm de large) ou sur la face avant de la fenêtre (le côté où la poignée de la fenêtre est fixée).
4. Fixez d'abord le côté A, puis le côté B, en commençant par le milieu et en continuant à gauche et à droite.
5. **IMPORTANT!** Lors de la fixation, le point A doit être exactement opposé au point B.
6. Lors de la fermeture de la fenêtre, veillez à ce que le joint ne soit pas coincé entre la fenêtre et le cadre de la fenêtre.
7. Ouvrez la fermeture éclair de préférence aux emplacements marqués d'un «S» et fixez le tuyau d'évacuation d'air.

NL Handleiding

Universele XL deur-/raamafdichtingsset ACWS6M



Zie voor meer informatie de uitgebreide handleiding online: ned.is/ACWS6M

1. Markeer het midden (M) van de raamafdichting (Fig. 1).
2. Markeer het midden van het raamkozijn en het raam (Fig. 2-4).
Figuur 2 toont een open raam, figuur 3 een gekanteld raam en figuur 4 een open dakraam.
3. Plak het zelfklevende klittenband aan de kopzijde van het raam (indien deze minimaal 1,5 cm breed is) of aan de voorzijde van het raam (de zijde waar de raamkruk is bevestigd).
4. Zet eerst kant A vast, dan kant B, begin in het midden en werk helemaal naar links en rechts.
5. **BELANGRIJK!** Bij het bevestigen moet punt A precies tegenover punt B liggen.
6. Let er bij het sluiten van het raam op dat de dichting niet beklemd raakt tussen raam en raamkozijn.
7. Open de ritssluiting bij voorkeur op de plaatsen gemarkeerd met "S" en bevestig de luchtafvoerslang.

IT Istruzioni per l'uso

Kit universale XL di ACWS6M guarnizioni per porte/finestre



Per maggiori informazioni vedere il manuale esteso online: ned.is/ACWS6M

1. Segnare il centro (M) della guarnizione della finestra (Fig. 1).
2. Segnare il centro del telaio e della finestra (Fig. 2-4). La Figura 2 mostra una finestra aperta, la Figura 3 una finestra inclinata e la Figura 4 un lucernario aperto.
3. Attaccare il nastro adesivo con gancio sul lato superiore della finestra (se è larga almeno 1,5 cm) o sul lato anteriore della finestra (il lato in cui è attaccata la maniglia della finestra).
4. Fissare prima il lato A, poi il lato B, iniziando dal centro e lavorando fino in fondo a sinistra ea destra.
5. **IMPORTANTE!** Durante il fissaggio, il punto A deve essere esattamente opposto al punto B.
6. Quando si chiude la finestra fare attenzione che la guarnizione non sia incastrata tra la finestra e il telaio.
7. Aprire la cerniera preferibilmente nelle posizioni contrassegnate con "S" e collegare il tubo di scarico dell'aria.

ES Manual de instrucciones

Kit de juntas universal XL ACWS6M para puertas y ventanas



Para más información, consulte el manual ampliado en línea: ned.is/ACWS6M

1. Marque el centro (M) del sello de la ventana (Fig. 1).
2. Marque el centro del marco de la ventana y la ventana (Fig. 2-4). La figura 2 muestra una ventana abierta, la figura 3 una ventana inclinada y la figura 4 un tragaluz abierto.
3. Pegue la cinta de gancho autoadhesiva en el lado de la cabeza de la ventana (si tiene al menos 1,5 cm de ancho) o en el lado frontal de la ventana (el lado donde se fija la manija de la ventana).
4. Primero sujete el lado A, luego el lado B, comenzando por el medio y avanzando hacia la izquierda y la derecha.
5. **¡IMPORTANTE!** Al fijar, el punto A debe estar exactamente enfrente del punto B.
6. Al cerrar la ventana, tenga cuidado de que el sello no se atasque entre la ventana y el marco de la ventana.
7. Abra la cremallera preferiblemente en las posiciones marcadas con "S" y conecte la manguera de aire de escape.

PT Instruções de operação

Kit universal de vedação ACWS6M de porta/janela XL



Para mais informações, consulte a versão alargada do manual on-line: ned.is/ACWS6M

1. Marque o meio (M) da vedação da janela (Fig. 1).
2. Marque o meio da moldura da janela e a janela (Fig. 2-4). A Figura 2 mostra uma janela aberta, a Figura 3 uma janela inclinada e a Figura 4 uma clarabóia aberta.
3. Cole a fita adesiva autoadesiva na parte da frente da janela (se tiver pelo menos 1,5 cm de largura) ou na parte da frente da janela (o lado onde a maçaneta da janela está fixada).
4. Aperte primeiro o lado A, depois o lado B, começando pelo meio e avançando para a esquerda e para a direita.
5. **IMPORTANTE!** Ao apertar, o ponto A deve ser exatamente oposto ao ponto B.
6. Ao fechar a janela, tome cuidado para que a vedação não fique presa entre a janela e a moldura da janela.
7. Abra o zíper de preferência nas posições marcadas com "S" e conecte a mangueira de exaustão de ar.

SV Bruksanvisning

Universal XL ACWS6M dörr-/fönstertätningssats



För ytterligare information, se den utökade manualen online: ned.is/ACWS6M

1. Markera mitten (M) på fönstertätningen (fig. 1).
2. Markera mitten av fönsterramen och fönstret (Bild 2-4). Figur 2 visar ett öppet fönster, Figur 3 ett lutande fönster och Figur 4 ett öppet takfönster.
3. Stick fast den självhäftande tejpén på fönstrets huvudsida (om den är minst 1,5 cm bred) eller på fönstrets främre sida (den sida där fönsterhandtaget är fäst).
4. Fäst först sida A, sedan sida B, börja i mitten och arbeta hela vägen till vänster och höger.
5. **VIKTIGT!** Vid fästning måste punkt A vara exakt motsatt punkt B.
6. När du stänger fönstret, se till att tätningen inte fastnar mellan fönstret och fönsterkarmen.
7. Öppna dragkedjan helst på de ställen som är markerade med "S" och fäst frånluftsslangen.

FI Käyttö ohjeet

Yleismallinen XL ACWS6M oven/ikkunan tiivistesarja



Katso tarkemmat tiedot käyttöoppaan laajemmasta verkkoversiosta: ned.is/ACWS6M

1. Merkitse ikkunatiivisteiden keskiosa (M) (kuva 1).
2. Merkitse ikkunakehyksen ja ikkunan keskiosa (kuvat 2-4). Kuva 2 esittää avointa ikkunaa, kuva 3 kallistettua ikkunaa ja kuva 4 avointa kattoikkunaa.
3. Kiinnitä itsekiinnittyvä teippi ikkunan pään puolelle (jos se on vähintään 1,5 cm leveä) tai ikkunan etupuolelle (puolelle, johon ikkunan kahva on kiinnitetty).
4. Kiinnitä ensin sivu A, sitten sivu B, aloittaen keskeltä ja työskennellen kokonaan vasemmalle ja oikealle.
5. **TÄRKEÄÄ!** Kiinnitettäessä huomaa, että pisteen A on oltava täsmälleen vastapuolella pistettä B.
6. Kun suljet ikkunaa, varmista, ettei tiiviste ole jumissa ikkunan ja ikkunan kehyksen välissä.
7. Avaa vetoketju "S" kirjaimella merkatuista kohdista ja kiinnitä poistoilmaletku

NO Bruksanvisningen

Universal XL ACWS6M dør-/vinduspakningssett



For mer informasjon, se den fullstendige bruksanvisningen på nett: ned.is/ACWS6M

1. Merk midten (M) av vinduspakningen (fig. 1).
2. Merk midten av vindusrammen og vinduet (fig. 2-4). Figur 2 viser et åpent vindu, figur 3 et skrått vindu og figur 4 et åpent takvindu.
3. Fest det selvklebende krokbåndet til hodesiden av vinduet (hvis det er minst 1,5 cm bredt) eller til forsiden av vinduet (den siden der vindushåndtaket er festet).
4. Fest først side A, deretter side B, start i midten og arbeid helt til venstre og høyre.
5. **VIKTIG!** Ved feste må punkt A være nøyaktig motsatt punkt B.
6. Når du lukker vinduet, må du passe på at tetningen ikke sitter fast mellom vindu og vindusramme.
7. Åpne glidelåsen helst i posisjonene merket med "S" og fest avtrekkslangen.

DA Betjeningsvejledning

Universal XL ACWS6M dør-/vinduesforseglingssæt



Yderligere oplysninger findes i den udvidede manual online: ned.is/ACWS6M

1. Marker midten (M) af vinduesforseglingen (fig. 1).
2. Marker midten af vinduesrammen og vinduet (fig. 2-4). Figur 2 viser et åbent vindue, figur 3 et skråt vindue og figur 4 et åbent ovenlys.
3. Stick det selvkælbende tape til vindueshovedet (hvis det er mindst 1,5 cm bredt) eller til forsiden af vinduet (den side, hvor vindueshåndtaget er fastgjort).
4. Fastgør først side A, derefter side B, start i midten og arbejd helt til venstre og højre.
5. **VIKTIG!** Ved fastgørelse skal punkt A være nøjagtigt modsat punkt B.
6. Når du lukker vinduet, skal du passe på, at tætningen ikke sidder fast mellem vinduet og vinduesrammen.
7. Åbn lynlåsen helst på de steder, der er markeret med "S", og fastgør udsugningsluftslangen.

HU Upute za rukovanje

Univerzális XL ajtó/ablak ACWS6M tömítő készlet



További információért lásd a bővített online kézikönyvet: ned.is/ACWS6M

1. Jelölje be az ablaktömítés közepét (M) (1. ábra).
2. Jelölje meg az ablakkeret és az ablak közepét (2-4. Ábra). A 2. ábra nyitott ablakot, a 3. ábra döntött ablakot és a 4. ábra nyitott tetőablakot mutat.
3. Ragassza az öntapadó kampószalagot az ablak fejdoldalára (ha legalább 1,5 cm széles) vagy az ablak elülső oldalára (arra az oldalra, ahová az ablakfogantyú van rögzítve).
4. Először rögzítse az A, majd a B oldalt, kezdve középen és egészen balra és jobbra.
5. **FONTOS!** Rögzítéskor az A pontnak pontosan a B ponttal ellentétesnek kell lennie.
6. Az ablak bezárásakor ügyeljen arra, hogy a tömítés ne legyen elakadt az ablak és az ablakkeret között.
7. Nyissa ki a cipzárt lehetőleg az „S” jelöléssel ellátott helyeken, és rögzítse a kipufogó levegő tömlőjét.

PL Instrukcja obsługi

Uniwersalny zestaw uszczelki do drzwi/okien XL ACWS6M



Więcej informacji znajdziesz w rozszerzonej instrukcji obsługi online: ned.is/ACWS6M

1. Zaznaczyć środek (M) uszczelki okna (Rys. 1).
2. Zaznaczyć środek ramy okiennej i okna (Rys. 2-4). Rysunek 2 przedstawia otwarte okno, Rysunek 3 uchylone okno, a Rysunek 4 otwarty świetlik.
3. Przyklej samoprzylepną taśmę haczykową do górnej części okna (jeśli ma co najmniej 1,5 cm szerokości) lub do przedniej strony okna (od strony mocowania klamki).
4. Przymocować najpierw stronę A, następnie B, zaczynając od środka i dalej w lewo i prawo.
5. **WAŻNE!** Podczas mocowania punkt A musi znajdować się dokładnie naprzeciwko punktu B.
6. Zamykając okno należy uważać, aby uszczelka nie zakleszczyła się między oknem a ramą okienną.
7. Rozpiąć zamek najlepiej w miejscach oznaczonych literą „S” i założyć wąż powietrza wylotowego.

EL Οδηγίες λειτουργίας

Universal XL kit στεγανοποίησης πόρτας/παράθυρου ACWS6M



Για περισσότερες πληροφορίες δείτε το εκτενές online εγχειρίδιο: ned.is/ACWS6M

1. Σημειώστε τη μέση (M) του στεγανοποιητικού παραθύρου (Εικ. 1).
2. Σημειώστε τη μέση του πλαισίου παραθύρου και του παραθύρου (Εικ. 2-4). Το σχήμα 2 δείχνει ένα ανοιχτό παράθυρο, το σχήμα 3 ένα κεκλιμένο παράθυρο και το σχήμα 4 ένα ανοιχτό φεγγίτη.
3. Κολλήστε την αυτοκόλλητη ταινία αγκίστρου στην κεφαλή του παραθύρου (εάν έχει πλάτος τουλάχιστον 1,5 cm) ή στην μπροστινή πλευρά του παραθύρου (στην πλευρά όπου είναι προσαρτημένη η λαβή του παραθύρου).
4. Πρώτα στερεώστε την πλευρά Α και μετά την πλευρά Β, ξεκινώντας από τη μέση και λειτουργώντας μέχρι αριστερά και δεξιά.
5. **ΣΗΜΑΝΤΙΚΟ!** Κατά τη στερέωση, το σημείο Α πρέπει να είναι ακριβώς το αντίθετο σημείο Β.
6. Κατά το κλείσιμο του παραθύρου προσέξτε να μην μπλοκαριστεί η σφραγίδα μεταξύ του παραθύρου και του πλαισίου παραθύρου.
7. Ανοίξτε το φερμουάρ κατά προτίμηση στις θέσεις που σημειώνονται με “S” και συνδέστε τον εύκαμπο σωλήνα εξαγωγής.

SK Návod na obsluhu

Univerzálna XL súprava tesnenia dverí/okna ACWS6M



Viac informácií nájdete v rozšírenom návode online: ned.is/ACWS6M

1. Označte stred (M) okenného tesnenia (obr. 1).
2. Označte stred rámu a okna (Obr. 2-4). Obrázok 2 zobrazuje otvorené okno, obrázok 3 naklonené okno a obrázok 4 otvorené strešné okno.
3. Samolepiacu háčikovú pásku prilepte na hlavovú stranu okna (ak je najmenej 1,5 cm široká) alebo na prednú stranu okna (strana, kde je pripevnená kľučka okna).
4. Najprv pripevnite stranu A, potom stranu B, začnite v strede a postupujte úplne doľava a doprava.
5. **DŮLEŽITÉ!** Pri upevňovaní musí byť bod A presne oproti bodu B.
6. Pri zatváraní okna dávajte pozor, aby tesnenie nezaseklo medzi oknom a rámom okna.
7. Otvorte zips najlepšie v pozíciách označených „S” a pripevnite hadicu na odpadový vzduch.

CS Návod k obsluze

Univerzální sada těsnění dveří/oken XL ACWS6M



Více informací najdete v rozšířeném příručce online: ned.is/ACWS6M

1. Označte střed (M) těsnění okna (obr. 1).
2. Označte střed rámu okna a okna (obr. 2-4). Obrázek 2 ukazuje otevřené okno, obrázek 3 nakloněné okno a obrázek 4 otevřené střešní okno.
3. Samolepicí háčkovou pásku nalepte na horní stranu okna (pokud je alespoň 1,5 cm široká) nebo na přední stranu okna (strana, kde je připevněna okenní rukojeť).
4. Nejprve upevněte stranu A, poté stranu B, začněte uprostřed a postupujte úplně doleva a doprava.
5. **DŮLEŽITÉ!** Při upevňování musí být bod A přesně proti bodu B.
6. Při zavírání okna dávejte pozor, aby nedošlo k zablokování těsnění mezi oknem a rámem okna.
7. Otevřete zip nejlépe v místech označených „S” a připojte hadici pro odvod vzduchu.

Kit universal de etanșare ACWS6M pentru uși/ferestre XL



Pentru informații suplimentare, consultați manualul extins, disponibil online:
ned.is/ACWS6M

1. Marcați mijlocul (M) al etanșării ferestrei (Fig. 1).
2. Marcați mijlocul ramei ferestrei și fereastra (Fig. 2-4). Figura 2 prezintă o fereastră deschisă, Figura 3 o fereastră înclinată și Figura 4 un luminator deschis.
3. Lipiți banda de cârlig autoadezivă pe partea capului ferestrei (dacă are o lățime de cel puțin 1,5 cm) sau pe partea din față a ferestrei (partea pe care este atașat mânerul ferestrei).
4. Fixați mai întâi partea A, apoi partea B, începând din mijloc și lucrând până la stânga și la dreapta.
5. **IMPORTANT!** La fixare, punctul A trebuie să fie exact opus punctului B.
6. La închiderea ferestrei, asigurați-vă că sigiliul nu este blocat între fereastră și cadrul ferestrei.
7. Deschideți fermoarul de preferință în pozițiile marcate cu „S” și atașați furtunul de aer evacuat.

Nedis BV

Reitscheweg 1-7
5232 BX 's-Hertogenbosch
the Netherlands
service@nedis.com

D10