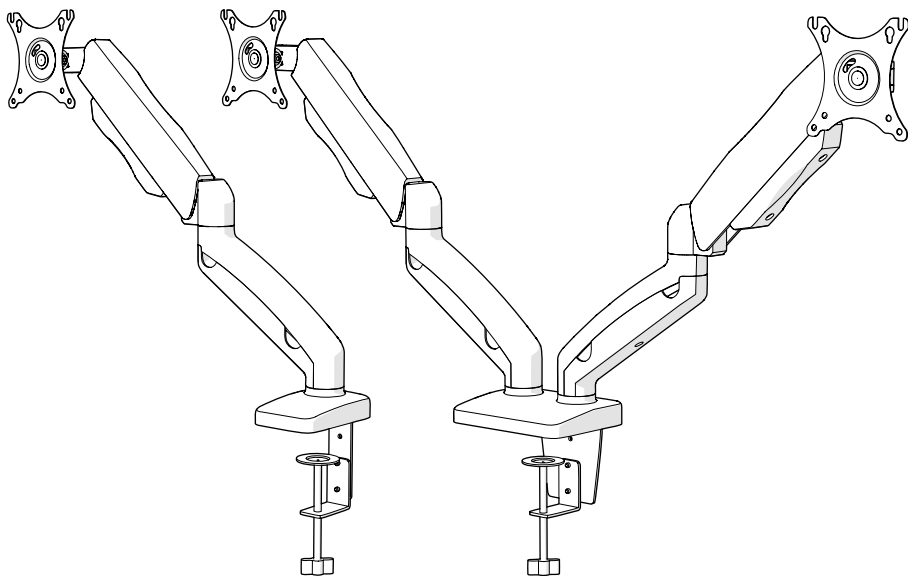


nedis

Monitor mount with gas spring

suitable for 2 monitors of up to 32"

MMSISGS110BK | MMDOSGS110BK



ned.is/mmsisgs110bk



ned.is/mmdosgs110bk



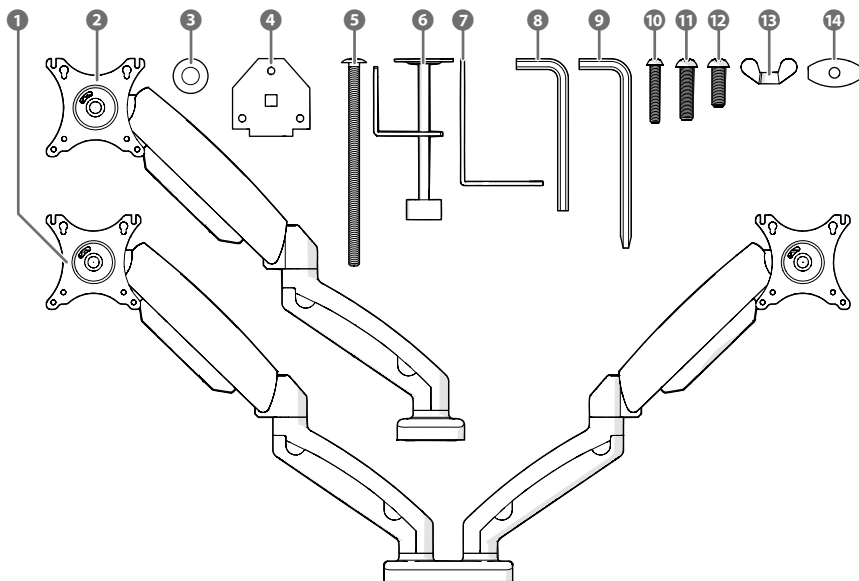
EN	Quick start guide	5
DE	Kurzanleitung	5
FR	Guide de démarrage rapide	6
NL	Snelstartgids	6
IT	Guida rapida all'avvio	7
ES	Guía de inicio rápido	7
PT	Guia de iniciação rápida	7
SV	Snabbstartsguide	8
FI	Pika-aloitusopas	8

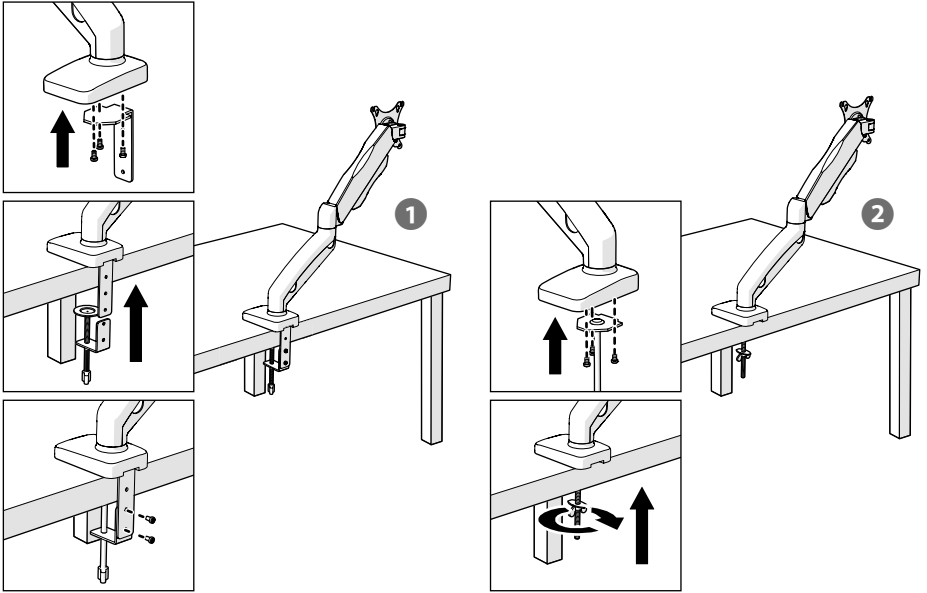
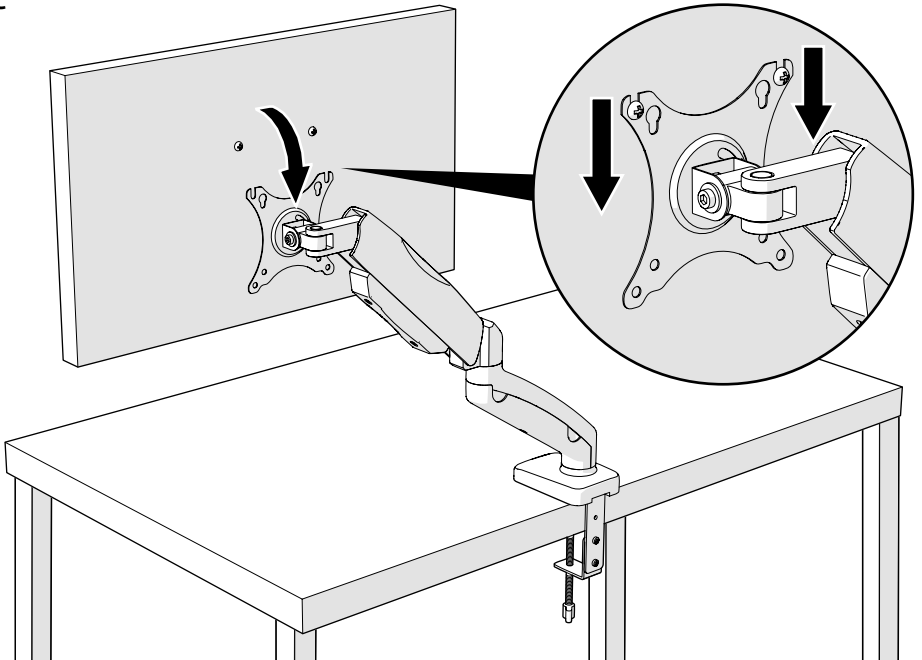
NO	Hurtigguide	9
DA	Vejledning til hurtig start	9
HU	Gyors beüzemelési útmutató	9
PL	Przewodnik Szybki start	10
EL	Οδηγός γρήγορης εκκίνησης	10
SK	Rýchly návod	11
CS	Rychlý návod	11
RO	Ghid rapid de inițiere	11

Specifications

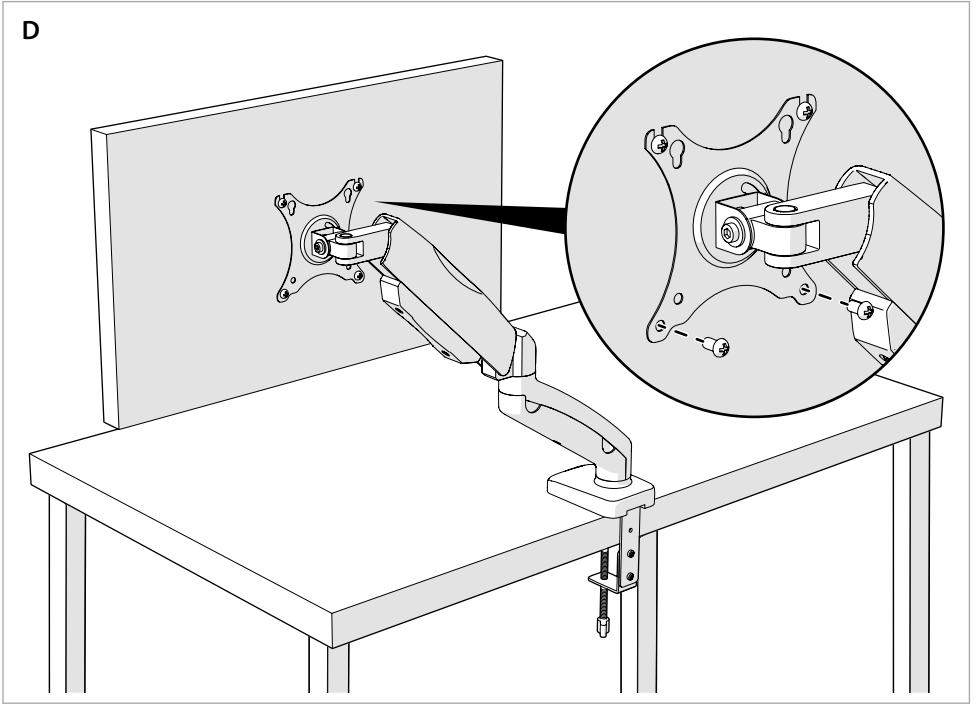
Product	Monitor mount with gas spring
Article number	MMSISGS110BK MMDOSGS110BK
Max. monitor size	32"

A

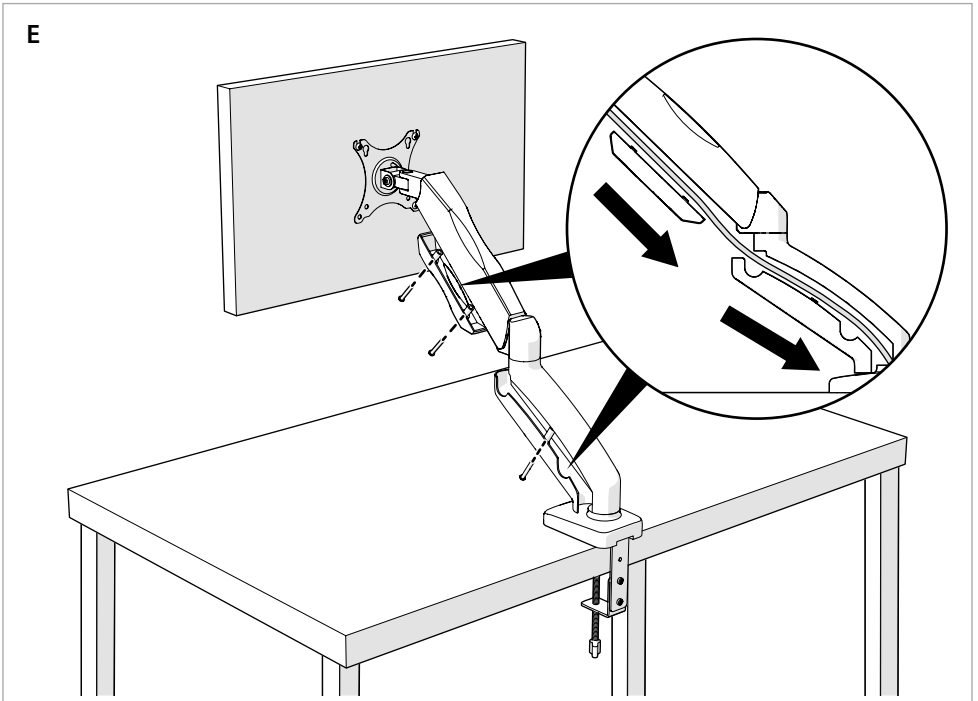


B**C**

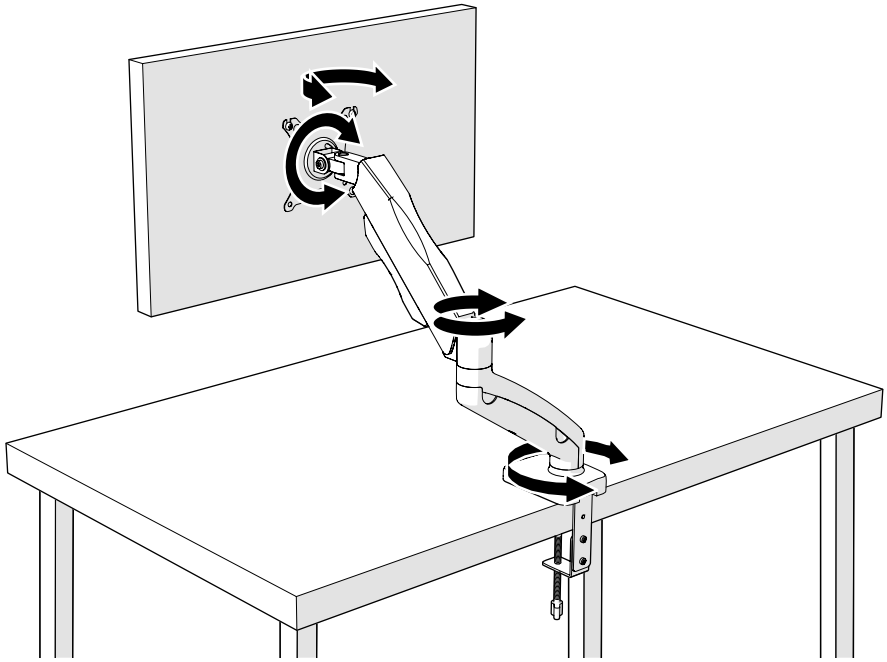
D



E



F



EN Quick start guide

Monitor mount with gas spring

MMSISGS110BK |
MMDOSGS110BK



For more information see the extended manual online:
ned.is/mmsisgs110bk ned.is/mmdosgs110bk

Intended use

This product is intended to mount a monitor to the side or back of a desk.

The product is intended for indoor use only.

Any modification of the product may have consequences for safety, warranty and proper functioning.

Main parts (image A)

- | | |
|--------------------|-------------------|
| ① Arm MMDOSGS110BK | ⑧ Hex key 4 mm |
| ② Arm MMSISGS110BK | ⑨ Hex key 5 mm |
| ③ Washer | ⑩ M4 × 12 mm bolt |
| ④ Grommet plate | ⑪ M6 × 12 mm bolt |
| ⑤ Bolt | ⑫ M6 × 10 mm bolt |
| ⑥ Desk clamp | ⑬ Wing nut |
| ⑦ Connection plate | ⑭ Fixing plate |

Safety instructions

⚠ WARNING

- Ensure you have fully read and understood the instructions in this document before you install or use the product. Keep the packaging and this document for future reference.
- Only use the product as described in this document.
- Do not use the product if a part is damaged or defective. Replace a damaged or defective product immediately.
- Do not drop the product and avoid bumping.

- Place the product on a stable and flat surface.
- Do not overtighten the bolts. This will damage the product.

Installing the product (image B - F)

- ① See image B for the two different mounting options.
- ① For desk clamp mounting ② For grommet hole mounting

Disposal



For more information, contact the retailer or the local authority responsible for the waste management.

The product is designated for separate collection at an appropriate collection point. Do not dispose of the product with household waste.

DE Kurzanleitung

Monitorhalterung mit Gasfeder

MMSISGS110BK |
MMDOSGS110BK



Weitere Informationen finden Sie in der erweiterten Anleitung online: ned.is/mmsisgs110bk
ned.is/mmdosgs110bk

Bestimmungsgemäße Verwendung

Dieses Produkt ist zur Befestigung eines Monitors an der Seite oder Rückseite eines Schreibtisches gedacht.

Das Produkt ist nur zur Verwendung innerhalb von Gebäuden gedacht.

Jegliche Modifikation des Produkts kann Folgen für die Sicherheit, Garantie und ordnungsgemäße Funktionalität haben.

Hauptbestandteile (Abbildung A)

- | | |
|----------------------|---------------------------|
| ① Arm MMDOSGS110BK | ⑧ Sechskantschlüssel 4 mm |
| ② Arm MMSISGS110BK | ⑨ Sechskantschlüssel 5 mm |
| ③ Unterlegscheibe | ⑩ M4 x 12 mm Schraube |
| ④ Durchführungplatte | ⑪ M6 x 12 mm Schraube |
| ⑤ Schraube | ⑫ M6 x 10 mm Schraube |
| ⑥ Tischklemme | ⑬ Flügelmutter |
| ⑦ Anschlussplatte | ⑭ Befestigungsplatte |

Sicherheitshinweise

WARNUNG

- Vergewissern Sie sich, dass Sie die Anweisungen in diesem Dokument vollständig gelesen und verstanden haben, bevor Sie das Produkt installieren oder verwenden. Heben Sie die Verpackung und dieses Dokument zum späteren Nachschlagen auf.
- Verwenden Sie das Produkt nur wie in diesem Dokument beschrieben.
- Verwenden Sie das Produkt nicht, wenn ein Teil beschädigt ist oder es einen Mangel aufweist. Ersetzen Sie ein beschädigtes oder defektes Produkt unverzüglich.
- Lassen Sie das Produkt nicht herunterfallen und vermeiden Sie Kollisionen.
- Stellen Sie das Produkt auf eine stabile, ebene Oberfläche.
- Ziehen Sie die Schrauben nicht zu fest an. Dadurch wird das Produkt beschädigt.

Installation des Produkts (Abbildung B - F)

① Beachten Sie Abbildung B für die zwei unterschiedlichen Befestigungsmöglichkeiten.

- ① Für Tischklemmontage ② Für Durchführungslochmontage

Entsorgung



Weitere Informationen erhalten Sie beim Verkäufer oder der für die Abfallwirtschaft verantwortlichen örtlichen Behörde.

Dieses Produkt muss an einer entsprechenden Sammelstelle zur Entsorgung abgegeben werden. Entsorgen Sie das Produkt nicht mit dem Haushaltsabfall.

FR Guide de démarrage rapide

Support de moniteur avec vérin à gaz

MMSISGS110BK |
MMDOSGS110BK



Pour plus d'informations, consultez le manuel détaillé en ligne : ned.is/mmsisgs110bk ned.is/mmdosgs110bk

Utilisation prévue

Ce produit est destiné à monter un moniteur sur le côté ou à l'arrière d'un bureau.

Le produit est prévu pour un usage intérieur uniquement.

Toute modification du produit peut avoir des conséquences sur la sécurité, la garantie et le bon fonctionnement.

Pièces principales (image A)

- | | |
|-----------------------|-----------------------|
| ① Bras MMDOSGS110BK | ⑨ Clé hexagonale 5 mm |
| ② Bras MMSISGS110BK | ⑩ Boulon M4 x 12 mm |
| ③ Rondelle | ⑪ Boulon M6 x 12 mm |
| ④ Plaque passe-fils | ⑫ Boulon M6 x 10 mm |
| ⑤ Boulon | ⑬ Écrou papillon |
| ⑥ Pince de bureau | ⑭ Plaque de fixation |
| ⑦ Plaque de connexion | |
| ⑧ Clé hexagonale 4 mm | |

Consignes de sécurité

AVERTISSEMENT

- Assurez-vous d'avoir entièrement lu et compris les instructions de ce document avant d'installer ou d'utiliser le produit. Conservez l'emballage et le présent document pour référence ultérieure.
- Utilisez le produit uniquement comme décrit dans le présent document.
- Ne pas utiliser le produit si une pièce est endommagée ou défectueuse. Remplacez immédiatement un produit endommagé ou défectueux.
- Ne pas laisser tomber le produit et éviter de le cogner.
- Placez le produit sur une surface stable et plane.
- Ne serrez pas les boulons excessivement. Cela endommagera le produit.

Installer le produit (image B - F)

① Voir l'image B pour les deux options de montage différentes.

- ① Pour montage sur pince de bureau ② Pour montage d'un trou passe-fils

Traitement des déchets



Pour plus d'informations, contactez le distributeur ou l'autorité locale responsable de la gestion des déchets.

Le produit doit être jeté séparément des ordures ménagères dans un point de collecte approprié. Ne jetez pas le produit avec les ordures ménagères ordinaires.

NL Snelstartgids

Monitorarm met gasveer

MMSISGS110BK |
MMDOSGS110BK



Zie voor meer informatie de uitgebreide handleiding online: ned.is/mmsisgs110bk ned.is/mmdosgs110bk

Bedoeld gebruik

Dit product is bedoeld om een monitor aan de zijkant of achterkant van een bureau te monteren.

Het product is enkel bedoeld voor gebruik binnenshuis.

Elke wijziging van het product kan gevolgen hebben voor de veiligheid, garantie en correcte werking.

Belangrijkste onderdelen (afbeelding A)

- | | |
|--------------------|---------------------|
| ① Arm MMDOSGS110BK | ⑧ Inbussleutel 4 mm |
| ② Arm MMSISGS110BK | ⑨ Inbussleutel 5 mm |
| ③ Sluitring | ⑩ M4 x 12 mm-bout |
| ④ Doorvoerplaat | ⑪ M6 x 12 mm-bout |
| ⑤ Bout | ⑫ M6 x 10 mm-bout |
| ⑥ Bureauklem | ⑬ Veugelmoer |
| ⑦ Verbindingsplaat | ⑭ Bevestigingsplaat |

Veiligheidsvoorschriften

WAARSCHUWING

- Zorg ervoor dat u de instructies in dit document volledig gelezen en begrepen heeft voordat u het product installeert of gebruikt. Bewaar de verpakking en dit document voor toekomstig gebruik.
- Gebruik het product alleen zoals in dit document beschreven.
- Gebruik het product niet als een onderdeel beschadigd of defect is. Vervang een beschadigd of defect product onmiddellijk.
- Laat het product niet vallen en voorkom stoten.
- Plaats het product op een stabiele en vlakke ondergrond.
- Draai de bouten niet te vast. Dit zal het product beschadigen.

Het product installeren (afbeelding B - F)

1 Zie afbeelding B voor de twee verschillende montagemogelijkheden.

- 1 Voor montage met een bureaubleem
- 2 Voor montage met een doorvoergat

Afdanking



Neem voor meer informatie contact op met de detailhandelaar of de lokale overheid die verantwoordelijk is voor het afvalbeheer. Het product is bestemd voor gescheiden inzameling bij een hertoe aangewezen verzamelpunt. Werp het product niet weg bij het huishoudelijk afval.

IT Guida rapida all'avvio

Supporto per monitor con molla a gas

MMSISGS110BK |
MMDOSGS110BK



Per maggiori informazioni vedere il manuale esteso online: ned.is/mmsisgs110bk ned.is/mmdosgs110bk

Uso previsto

Il prodotto è inteso per fissare un monitor al lato o sul retro di una scrivania.

Il prodotto è inteso solo per utilizzo in interni.

Eventuali modifiche al prodotto possono comportare conseguenze per la sicurezza, la garanzia e il corretto funzionamento.

Parti principali (immagine A)

- | | |
|---------------------------|-------------------------|
| 1 Braccio MMDOSGS110BK | 8 Chiave esagonale 4 mm |
| 2 Braccio MMSISGS110BK | 9 Chiave esagonale 5 mm |
| 3 Rondella | 10 Bullone M4 x 12 mm |
| 4 Piastra passacavi | 11 Bullone M6 x 12 mm |
| 5 Bullone | 12 Bullone M6 x 10 mm |
| 6 Morsetto da scrivania | 13 Dado a farfalla |
| 7 Piastra di collegamento | 14 Piastra di fissaggio |

Istruzioni di sicurezza

ATTENZIONE

- Assicurarsi di aver letto e compreso pienamente le istruzioni presenti nel documento prima di installare o utilizzare il prodotto. Conservare la confezione e il presente documento per farvi riferimento in futuro.
- Utilizzare il prodotto solo come descritto nel presente documento.
- Non utilizzare il prodotto se una parte è danneggiata o difettosa. Sostituire immediatamente un prodotto danneggiato o difettoso.
- Non far cadere il prodotto ed evitare impatti.
- Posizionare il prodotto su una superficie piana e stabile.
- Non avvitare eccessivamente i bulloni. Il prodotto potrebbe danneggiarsi.

Installazione del prodotto (immagine B - F)

1 Vedere l'immagine B per le due diverse opzioni di montaggio.

- 1 Per il montaggio sul morsetto della scrivania
- 2 Per il montaggio sul foro passacavi

Smaltimento



Per maggiori informazioni, contattare il rivenditore o le autorità locali responsabili per la gestione dei rifiuti. Questo prodotto è soggetto a raccolta differenziata nei punti di raccolta appropriati. Non smaltire il prodotto con i rifiuti domestici.

ES Guía de inicio rápido

Soporte de monitor con resorte de gas

MMSISGS110BK |
MMDOSGS110BK



Para más información, consulte el manual ampliado en línea: ned.is/mmsisgs110bk ned.is/mmdosgs110bk

Uso previsto por el fabricante

Este producto está diseñado para montar un monitor en el lateral o en la parte posterior de un escritorio.

El producto está diseñado únicamente para uso en interiores. Cualquier modificación del producto puede tener consecuencias para la seguridad, la garantía y el funcionamiento adecuado.

Partes principales (imagen A)

- | | |
|----------------------------|------------------------|
| 1 Brazo MMDOSGS110BK | 8 Llave hexagonal 4 mm |
| 2 Brazo MMSISGS110BK | 9 Llave hexagonal 5 mm |
| 3 Arandela | 10 Perno M4 x 12 mm |
| 4 Placa pasacables | 11 Perno M6 x 12 mm |
| 5 Perno | 12 Perno M6 x 10 mm |
| 6 Abrazadera de escritorio | 13 Tuerca de mariposa |
| 7 Placa de conexión | 14 Placa de fijación |

Instrucciones de seguridad

ADVERTENCIA

- Asegúrese de que ha leído y entendido completamente las instrucciones en este documento antes de instalar o utilizar el producto. Guarde el embalaje y este documento para futuras consultas.
- Utilice el producto únicamente tal como se describe en este documento.
- No use el producto si alguna pieza está dañada o presenta defectos. Sustituya inmediatamente un producto si presenta daños o está defectuoso.
- No deje caer el producto y evite que sufra golpes.
- Coloque el producto en una superficie estable y plana.
- No apriete los pernos en exceso. Se puede dañar el producto.

Cómo instalar el producto (imagen B - F)

1 Véase la imagen B para ver las dos opciones de montaje diferentes.

- 1 Para montaje con abrazadera de escritorio
- 2 Para montaje en orificio pasacables

Eliminación



Para obtener más información, póngase en contacto con el vendedor o la autoridad local responsable de la eliminación de residuos. El producto está diseñado para desecharlo por separado en un punto de recogida adecuado. No se deshaga del producto con la basura doméstica.

PT Guia de iniciação rápida

Soporte de monitor com mola a gás

MMSISGS110BK |
MMDOSGS110BK



Para mais informações, consulte a versão alargada do manual on-line: ned.is/mmsisgs110bk ned.is/mmdosgs110bk

Utilização prevista

Este produto destina-se a servir de suporte para um monitor ao lado ou atrás de uma secretária.

O produto destina-se apenas a utilização em interiores.

Qualquer alteração do produto pode ter consequências em termos de segurança, garantia e funcionamento adequado.

Peças principais (imagem A)

- | | |
|------------------------|------------------------|
| ① Braço MMDOSGS110BK | ⑧ Chave sextavada 4 mm |
| ② Braço MMSISGS110BK | ⑨ Chave sextavada 5 mm |
| ③ Anilha | ⑩ Parafuso M4 × 12 mm |
| ④ Placa com ilhós | ⑪ Parafuso M6 × 12 mm |
| ⑤ Parafuso | ⑫ Parafuso M6 × 10 mm |
| ⑥ Grampo de secretária | ⑬ Parafuso de orelhas |
| ⑦ Placa de ligação | ⑭ Placa de fixação |

Instruções de segurança

AVISO

- Certifique-se de que leu e compreendeu as instruções deste documento na íntegra antes de instalar ou utilizar o produto. Guarde a embalagem e este documento para referência futura.
- Utilize o produto apenas conforme descrito neste documento.
- Não utilize o produto caso uma peça esteja danificada ou defeituosa. Substitua imediatamente um produto danificado ou defeituoso.
- Não deixe cair o produto e evite impactos.
- Coloque o produto sobre uma superfície estável e plana.
- Não aperte demasiado os parafusos. Caso contrário, poderá danificar o produto.

Instalação do produto (imagem B - F)

- ① Ver imagem B com as duas opções de fixação diferentes.
- ① Para montagem em grampo ② Para montagem em placa de secretária

Eliminação



Para obter mais informações, contacte o revendedor ou o organismo local responsável pela gestão de resíduos. O produto deve ser eliminado separadamente num ponto de recolha apropriado. Não elimine este produto juntamente com o lixo doméstico.

SV Snabbstartsguide

Skärmställ med gasfjäder

MMSISGS110BK |
MMDOSGS110BK



För ytterligare information, se den utökade manualen online: ned.is/mmsisgs110bk ned.is/mmdosgs110bk

Avsedd användning

Denna produkt är avsedd för montering på skrivbordets sida eller bakre del.

Denna produkt är endast avsedd för användning inomhus. Modifiering av produkten kan medföra konsekvenser för säkerhet, garanti och korrekt funktion.

Huvuddelar (bild A)

- | | |
|--------------------|----------------------|
| ① Arm MMDOSGS110BK | ⑧ Sexkantnyckel 4 mm |
| ② Arm MMSISGS110BK | ⑨ Sexkantnyckel 5 mm |
| ③ Bricka | ⑩ M4 × 12 mm bult |
| ④ Öjjetplatta | ⑪ M6 × 12 mm bult |
| ⑤ Skruv | ⑫ M6 × 10 mm bult |
| ⑥ Bordslampa | ⑬ Vingmutter |
| ⑦ Kopplingsplatta | ⑭ Fästplatta |

Säkerhetsanvisningar

VARNING

- Säkerställ att du har läst och förställt alla instruktioner i detta dokument innan du installerar och använder produkten. Behåll förpackningen och detta dokument som framtida referens.
- Använd produkten endast enligt anvisningarna i detta dokument.

- Använd inte produkten om en del är skadad eller defekt. Byt omedelbart ut en skadad eller defekt produkt.
- Tappa inte produkten och skydda den mot slag.
- Placera produkten på en stabil och plan yta.
- Dra inte åt bultarna för hårt. Det kommer att skada produkten.

Installera produkten (bild B - F)

- ① Se bild B för att se de två olika monteringsalternativen.
- ① För skrivbordsmontering ② För öljethålmontering med klämma

Bortskaffning



För mer information, kontakta återförsäljaren eller lokal myndighet med ansvar för avfallshantering. Produkten är avsedd för separat insamling vid en lämplig återvinningscentral. Släng inte denna produkt bland vanligt hushållsavfall.

FI Pika-aloitusopas

Näyttöteline kaasujousella

MMSISGS110BK |
MMDOSGS110BK



Katso tarkemmat tiedot käyttöoppaan laajemmasta verkkoversiosta: ned.is/mmsisgs110bk
ned.is/mmdosgs110bk

Käyttötarkoitus

Tämä tuote on tarkoitettu näyttön kiinnittämiseen kirjoituspöydän sivuun tai taakse.

Tuote on tarkoitettu vain sisäkäyttöön.

Tuotteen muutokset voivat vaikuttaa turvallisuuteen, takuuseen ja asianmukaiseen toimintaan.

Tärkeimmät osat (kuva A)

- | | |
|----------------------|------------------------|
| ① Varsi MMDOSGS110BK | ⑧ Kuusiokoloavain 4 mm |
| ② Varsi MMSISGS110BK | ⑨ Kuusiokoloavain 5 mm |
| ③ Aluslevy | ⑩ Pultti M4 × 12 mm |
| ④ Läpivientilevy | ⑪ Pultti M6 × 12 mm |
| ⑤ Pultti | ⑫ Pultti M6 × 10 mm |
| ⑥ Pöytäkiinnike | ⑬ Siipimutteri |
| ⑦ Liitoslevy | ⑭ Kiinnityslevy |

Turvallisuusohjeet

VAROITUS

- Huolehdi siitä, että olet lukenut ja ymmärtänyt tämän asiakirjan sisältämät ohjeet kokonaan ennen kuin asennat tuotteen tai käytät sitä. Säilytä pakkaus ja tämä asiakirja tulevaa tarvetta varten.
- Käytä tuotetta vain tässä asiakirjassa kuvatus mukaisesti.
- Älä käytä tuotetta, jos jokin sen osa on vaurioitunut tai viallinen. Vaihda vahingoittunut tai viallinen tuote välittömästi.
- Varo pudottamasta ja tönäisemästä tuotetta.
- Aseta tuote vakaalle ja tasaiselle alustalle.
- Älä kiristä pultteja liikaa. Se vahingoittaa tuotetta.

Tuotteen asentaminen (kuva B - F)

- ① Katso kuvasta B kaksi erilaista kiinnitysvaihtoehtoa.
- ① Kiinnitys pöytäkiinnikkeellä ② Kiinnitys läpivienin aukon kautta

Jätehuolto



Lisätietoja antaa jälleenmyyjä tai paikallinen jätehuollosta vastaava viranomainen. Tämä tuote tulee toimittaa hävitettäväksi asianmukaiseen keräyspisteeseen. Tuotetta ei saa hävittää kotitalousjätteen mukana.

NO Hurtigguide

Skjermfeste med gassfjær

MMSISGS110BK |
MMDOSGS110BK



For mer informasjon, se den fullstendige bruksanvisningen på nett: ned.is/mmsisgs110bk
ned.is/mmdosgs110bk

Tiltenkt bruk

Dette produktet er tiltenkt brukt til å feste en skjerm til siden eller baksiden av et skrivebord.

Produkter er bare tiltenkt innendørs bruk.

Eventuelle modifikasjoner av produktet kan ha konsekvenser for sikkerhet, garanti og funksjon.

Hoveddeler (bilde A)

- | | |
|----------------------|-----------------------|
| ① Arm MMDOSGS110BK | ⑧ Sekskantnøkkel 4 mm |
| ② Arm MMSISGS110BK | ⑨ Sekskantnøkkel 5 mm |
| ③ Underlagsskive | ⑩ M4 x 12 mm skrue |
| ④ Kabelgjennomføring | ⑪ M6 x 12 mm skrue |
| ⑤ Bolt | ⑫ M6 x 10 mm skrue |
| ⑥ Skrivebordsklemme | ⑬ Vingemutter |
| ⑦ Koblingsplate | ⑭ Festeplate |

Sikkerhetsinstruksjoner

⚠ ADVARSEL

- Sørg for at du har lest og forstått instruksjonene i dette dokumentet før du installerer eller bruker produktet. Ta vare på emballasjen og dette dokumentet for fremtidig referanse.
- Produktet skal kun brukes som beskrevet i dette dokumentet.
- Ikke bruk produktet hvis det er skadet eller defekt. Bytt ut et skadet eller defekt produkt med det samme.
- Ikke mist produktet, og forhindre at det slås borti andre gjenstander.
- Sett produktet på en stabil og flat overflate.
- Stram ikke bøyelene for mye. Dette vil skade produktet.

Installasjon av produktet (bilde B - F)

- ① På bilde B ser du de to festemulighetene.
- ① Til feste med skrivebordsklemme ② Til feste via kabelgjennomføring

Kassering



Ta kontakt med leverandøren eller lokale myndigheter hvis du ønsker mer informasjon om avhending. Produktet må avhendes på egne oppsamlingssteder. Du må ikke avhende produktet som husholdningsavfall.

DA Vejledning til hurtig start

Monitormontering med gassfjeder

MMSISGS110BK |
MMDOSGS110BK



Yderligere opplysninger finnes i den utvidede manual online: ned.is/mmsisgs110bk ned.is/mmdosgs110bk

Tilsluttet bruk

Dette produkt er beregnet til at montere en skærm på siden eller bagsiden af et skrivebord.

Produktet er kun beregnet til innendørs bruk.

Enhver modifisering af produktet kan have konsekvenser for sikkerhet, garanti og korrekt funksjon.

Hoveddele (bilde A)

- | | |
|---------------------|---------------------|
| ① Arm MMDOSGS110BK | ⑧ Umbrakonøgle 4 mm |
| ② Arm MMSISGS110BK | ⑨ Umbrakonøgle 5 mm |
| ③ Spændeskive | ⑩ M4 x 12 mm møtrik |
| ④ Ringplade | ⑪ M6 x 12 mm møtrik |
| ⑤ Bolt | ⑫ M6 x 10 mm møtrik |
| ⑥ Bordklemme | ⑬ Vingemøtrik |
| ⑦ Forbindelsesplade | ⑭ Fikseringsplade |

Sikkerhetsinstruksjoner

⚠ ADVARSEL

- Sørg for, at du har læst og forstået instruksjonerne i dette dokument fuldt ud, før du installerer eller bruger produktet. Gem emballagen og dette dokument, så det sidenhen kan læses.
- Anvend kun produktet som beskrevet i denne vejledning.
- Brug ikke produktet, hvis det er skadet eller defekt. Udskift straks et skadet eller defekt produkt.
- Tab ikke produktet og undgå at støde det.
- Placer produktet på en stabil og flat overflade.
- Overstram ikke boltene. Dette vil beskadige produktet.

Installation af produktet (bilde B - F)

- ① Se bilde B for de to forskellige monteringsmuligheder.
- ① For montering med bordklemme ② For montering med skivehul

Bortskaffelse



For mere informasjon, kontakt forhandleren eller den lokale myndighed der er ansvarlig for kontrol af affald.

Produktet skal afleveres på et passende innsamlingspunkt. Bortskaf ikke produktet sammen med husholdningsaffald.

HU Gyors beüzemelési útmutató

Gázrugós monitorállvány

MMSISGS110BK |
MMDOSGS110BK



További információért lásd a bővített online kézikönyvet: ned.is/mmsisgs110bk ned.is/mmdosgs110bk

Tervezett felhasználás

Ez a termék egy monitornak az asztal oldalára vagy hátuljára való rögzítésére szolgál.

A termék beltéri használatra készült.

A termék bármilyen módosítása befolyásolhatja a biztonságot, a jóállást és a megfelelő működést.

Fő alkatrészek (A kép)

- | | |
|--------------------|------------------------|
| ① Kar MMDOSGS110BK | ⑧ 4 mm-es imbuszkulcs |
| ② Kar MMSISGS110BK | ⑨ 5 mm-es imbuszkulcs |
| ③ Alátét | ⑩ M4 x 12 mm-es csavar |
| ④ Alátétgyűrű | ⑪ M6 x 12 mm-es csavar |
| ⑤ Csavar | ⑫ M6 x 10 mm-es csavar |
| ⑥ Asztali csipesz | ⑬ Szárnyasanya |
| ⑦ Csatlakozólemez | ⑭ Rögzítőlemez |

Biztonsági utasítások

⚠ FIGYELMEZTETÉS

- Ügyeljen arra, hogy a termék telepítése vagy használata előtt figyelmesen elolvasta és megértette az ebben a dokumentumban található információkat. Tartsa meg a csomagolást és ezt a dokumentumot későbbi használatra.
- A terméket csak az ebben a dokumentumban leírt módon használja.
- Ne használja a terméket, ha valamelyik része sérült vagy hibás. A sérült vagy meghibásodott terméket azonnal cserélje ki.

- Ne ejtse le a terméket és kerülje az ütődést.
- Helyezze a terméket stabil és sík felületre.
- Ne húzza túl szorosra a csavarokat. Ezzel károsíthatja a terméket.

A termék beüzemelése (B - F kép)

- 1 A két különböző rögzítési lehetőséget lásd a B képen.
 1 Asztali bilincses rögzítéshez 2 Furaton keresztüli rögzítéshez

Ártalmatlanítás



További információért lépjen kapcsolatba a forgalmazóval, vagy a hulladékkezelésért felelős helyi hatósággal.

A terméket elkülönítve, a megfelelő gyűjtőhelyeken kell leselejtezni. Ne dobja ki a készüléket a háztartási hulladék közé.

PL Przewodnik Szybki start

Uchwyt do monitora ze sprężyną gazową

MMSISGS110BK |
MMDOSGS110BK



Więcej informacji znajdziesz w rozszerzonej instrukcji obsługi online: ned.is/mmsisgs110bk
ned.is/mmdosgs110bk

Przeznaczenie

Ten produkt jest przeznaczony do montażu monitora z boku lub z tyłu biurka.

Produkt jest przeznaczony wyłącznie do użytku wewnątrz pomieszczeń.

Wszelkie modyfikacje produktu mogą mieć wpływ na bezpieczeństwo, gwarancję i działanie.

Główne części (ilustracja A)

- | | |
|----------------------|-----------------------|
| 1 Ramię MMDOSGS110BK | 8 Klucz imbusowy 4 mm |
| 2 Ramię MMSISGS110BK | 9 Klucz imbusowy 5 mm |
| 3 Podkładka | 10 Śruba M4 x 12 mm |
| 4 Płyta przelotowa | 11 Śruba M6 x 12 mm |
| 5 Śruba | 12 Śruba M6 x 10 mm |
| 6 Zacisk biurkowy | 13 Nakrętka motylkowa |
| 7 Płyta łącząca | 14 Płyta mocująca |

Instalacje bezpieczeństwa

OSTRZEŻENIE

- Przed zainstalowaniem lub użyciem produktu należy upewnić się, że instrukcje zawarte w niniejszym dokumencie zostały w pełni przeczytane i zrozumiane. Opakowanie oraz niniejszy dokument należy zachować na przyszłość.
- Produktu należy używać wyłącznie w sposób opisany w niniejszym dokumencie.
- Nie używaj produktu, jeśli jakkolwiek jego część jest zniszczona lub uszkodzona. Natychmiast wymień uszkodzony lub wadliwy produkt.
- Nie upuszczaj produktu i unikaj uderzenia go.
- Produkt należy ustawić na stabilnej i równej powierzchni.
- Nie dokręcaj śrub zbyt mocno. Może to spowodować uszkodzenie produktu.

Instalowanie produktu (Ilustracja B - F)

- 1 Na ilustracji B przedstawiono dwie różne opcje montażu.
 1 Montaż na zacisku 2 Montaż z wykorzystaniem przelotki

Utylizacja



Aby uzyskać więcej informacji, należy skontaktować się ze sprzedawcą lub lokalnym urzędem odpowiedzialnym za gospodarkę odpadami. Produkt jest przeznaczony do oddzielnej zbiórki w odpowiednim punkcie odbioru. Nie należy pozbywać się produktu razem z odpadami gospodarstwa domowego.

EL Οδηγός γρήγορης εκκίνησης

Βάση οθόνης με ελατήριο αερίου

MMSISGS110BK |
MMDOSGS110BK



Για περισσότερες πληροφορίες δείτε το εκτενές online εγχειρίδιο: ned.is/mmsisgs110bk
ned.is/mmdosgs110bk

Προοριζόμενη χρήση

Το προϊόν αυτό προορίζεται για την τοποθέτηση μιας οθόνης στην πλάγια ή την πίσω πλευρά ενός γραφείου.

Το προϊόν αυτό προορίζεται αποκλειστικά για εσωτερικό χώρο.

Οποιαδήποτε τροποποίηση του προϊόντος μπορεί να έχει επιπτώσεις στην ασφάλεια, την εγγύηση και τη σωστή λειτουργία.

Κύρια μέρη (εικόνα Β)

- | | |
|--------------------------------|---------------------|
| 1 Βραχίονας MMDOSGS110BK | 8 Κλειδί άλεν 4 mm |
| 2 Βραχίονας MMSISGS110BK | 9 Κλειδί άλεν 5 mm |
| 3 Ροδέλα | 10 M4 x 12 mm βίδα |
| 4 Δίσκος με δακτύλιο στερέωσης | 11 M6 x 12 mm βίδα |
| 5 Βίδα | 12 M6 x 10 mm βίδα |
| 6 Σφιγκτήρας γραφείου | 13 Πεταλούδα |
| 7 Δίσκος σύνδεσης | 14 Δίσκος στερέωσης |

Οδηγίες ασφάλειας

ΠΡΟΕΙΔΟΠΟΙΗΣΗ

- Βεβαιωθείτε ότι έχετε διαβάσει και κατανοήσει αυτές τις οδηγίες πριν εγκαταστήσετε ή χρησιμοποιήσετε το προϊόν. Κρατήστε τη συσκευασία και το κείμενο για μελλοντική αναφορά.
- Χρησιμοποιείτε το προϊόν μόνο σύμφωνα με αυτό το έγγραφο.
- Μην χρησιμοποιείτε το προϊόν εάν οποιοδήποτε τμήμα του έχει ζημιά ή ελάττωμα. Αντικαταστήστε αμέσως ένα χαλασμένο ή ελαττωματικό προϊόν.
- Μην ρίχνετε κάτω το προϊόν και αποφύγετε τα τραντάγματα.
- Τοποθετήστε το προϊόν σε μία σταθερή και επίπεδη επιφάνεια.
- Μην σφίγγετε υπερβολικά τις βίδες. Αυτό θα προκαλέσει ζημιά στο προϊόν.

Εγκατάσταση του προϊόντος (εικόνα Β - F)

- 1 Δείτε την εικόνα Β για τις δύο επιλογές τοποθέτησης.
 1 Για τοποθέτηση με σφιγκτήρα γραφείου 2 Για τοποθέτηση με δακτύλιο στερέωσης

Απόρριψη



Για περισσότερες πληροφορίες επικοινωνήστε με τον αντιπρόσωπό σας ή τις τοπικές αρχές διαχείρισης αποβλήτων.

Το προϊόν προορίζεται για ξεχωριστή συλλογή σε κατάλληλο σημείο συλλογής. Μην απορρίπτετε το προϊόν μαζί με τα οικιακά απόβλητα.

SK Rýchly návod

Držák monitora s plynovou pružinou

MMSISGS110BK |
MMDOSGS110BK



Viac informácií nájdete v rozšírenom návode online: ned.is/mmsisgs110bk ned.is/mmdosgs110bk

Určené použitie

Tento výrobok je určený na montáž monitora na bočnú alebo zadnú časť pracovného stola.

Výrobok je určený len na použitie vo vnútri.

Každá zmena výrobu môže mať následky na bezpečnosť, záruku a správne fungovanie.

Hlavné časti (obrázok A)

- | | |
|--------------------------------|------------------------|
| ① Rameno MMDOSGS110BK | ⑧ Šesthranný kľúč 4 mm |
| ② Rameno MMSISGS110BK | ⑨ Šesthranný kľúč 5 mm |
| ③ Podložka | ⑩ Skrutka M4 × 12 mm |
| ④ Prechodová upevňovacia doska | ⑪ Skrutka M6 × 12 mm |
| ⑤ Skrutka | ⑫ Skrutka M6 × 10 mm |
| ⑥ Stolová svorka | ⑬ Krídlová matica |
| ⑦ Spojovacia doska | ⑭ Upevňovacia doska |

Bezpečnostné pokyny

VAROVANIE

- Pred inštaláciou alebo použitím výrobku si nezabudnite prečítať a pochopiť všetky pokyny v tomto dokumente. Uchovajte obal a tento dokument pre potreby v budúcnosti.
- Výrobok používajte len podľa opisu v tomto dokumente.
- Výrobok nepoužívajte, ak je jeho časť poškodená alebo chýbna. Poškodený alebo chybný výrobok okamžite vymeňte.
- Dávajte pozor, aby vám výrobok nepadol a zabraňte nárazom.
- Výrobok položte na stabilný a rovný povrch.
- Nepriťahujte skrutky nad únosnú mieru. Mohol by sa tým poškodiť výrobok.

Inštalácia výrobku (obrázok B - F)

① Pozrite si obrázok B ohľadom dvoch rôznych možností montáže.

- ① Montáž pomocou svorky na pracovný stól ② Montáž pomocou prechodového otvoru

Likvidácia



Ďalšie informácie získate od predajcu alebo miestneho úradu zodpovedného za nakladanie s odpadmi.

Tento výrobok je určený na separovaný zber na vhodnom zbernom mieste. Výrobok nelikvidujte spolu s komunálnym odpadom.

CS Rychlý návod

Držák na monitor s plynovou pružinou

MMSISGS110BK |
MMDOSGS110BK



Více informací najdete v rozšířené příručce online: ned.is/mmsisgs110bk ned.is/mmdosgs110bk

Zamýšlené použití

Tento výrobek je určen k montáži monitoru na boční nebo zadní stranu stolu.

Tento výrobek je určen výhradně k použití ve vnitřních prostorách.

Jakékoli úpravy výrobku mohou ovlivnit jeho bezpečnost, záruku a správné fungování.

Hlavní části (obrázek A)

- | | |
|-------------------------|-----------------------|
| ① Rameno MMDOSGS110BK | ⑧ Imbusový kľúč 4 mm |
| ② Rameno MMSISGS110BK | ⑨ Imbusový kľúč 5 mm |
| ③ Podložka | ⑩ Šroub M4 × 12 mm |
| ④ Destička s průchodkou | ⑪ Šroub M6 × 12 mm |
| ⑤ Šroub | ⑫ Šroub M6 × 10 mm |
| ⑥ Svorka na stůl | ⑬ Křídlová matica |
| ⑦ Spojovací destička | ⑭ Upevňovací destička |

Bezpečnostní pokyny

VAROVÁNÍ

- Před instalací či používáním výrobku si nejprve kompletně přečtěte pokyny obsažené v tomto dokumentu a ujistěte se, že jim rozumíte. Tento dokument a balení uschovejte pro případné budoucí použití.
- Výrobek používejte pouze tak, jak je popsáno v tomto dokumentu.
- Výrobek nepoužívejte, pokud je jakákoliv část poškozená nebo vadná. Poškozený nebo vadný výrobek okamžitě vymeňte.
- Zabraňte pádu výrobku a chráňte jej před nárazy.
- Umístěte výrobek na stabilní a rovný povrch.
- Neutahujte příliš velkou silou. Mohlo by dojít k poškození výrobku.

Instalace výrobku (obrázek B - F)

① Dvě různé možnosti montáže najdete na obrázku B.

- ① Montáž pomocí svorky na desku stolu ② Montáž do průchozího otvoru

Likvidace



Pro více informací se obraťte na prodejce nebo místní orgány odpovědné za nakládání s odpady. Likvidaci tohoto produktu provádějte v příslušné sběrně. Nevyhazujte tento výrobek s komunálním odpadem.

RO Ghid rapid de inițiere

Suport pentru monitor cu arc pe gaz

MMSISGS110BK |
MMDOSGS110BK



Pentru informații suplimentare, consultați manualul extins, disponibil online: ned.is/mmsisgs110bk ned.is/mmdosgs110bk

Utilizare preconizată

Acest produs este proiectat pentru a monta un monitor pe partea laterală sau din spate a unui birou.

Produsul este destinat exclusiv pentru utilizare în interior.

Orice modificare a produsului poate avea consecințe pentru siguranța, garanția și funcționarea corectă a produsului.

Piese principale (imagina A)

- | | |
|--------------------------|-------------------------|
| ① Braț MMDOSGS110BK | ⑧ Cheie hexagonală 4 mm |
| ② Braț MMSISGS110BK | ⑨ Cheie hexagonală 5 mm |
| ③ Șaibă | ⑩ Bolț M4 × 12 mm |
| ④ Placă de trecere cablu | ⑪ Bolț M6 × 12 mm |
| ⑤ Șurub | ⑫ Bolț M6 × 10 mm |
| ⑥ Clemă de birou | ⑬ Piuliță fluture |
| ⑦ Placă de conectare | ⑭ Placă de fixare |

Instrucțiuni de siguranță

AVERTISMENT

- Asigurați-vă că ați citit complet și că ați înțeles instrucțiunile din acest document înainte de a instala sau utiliza produsul. Păstrați ambalajul și acest document pentru a le consulta ulterior.
- Folosiți produsul exclusiv conform descrierii din acest document.

- Nu folosiți produsul dacă o piesă este deteriorată sau defectă.
Înlocuiți imediat produsul deteriorat sau defect.
- Nu lăsați produsul să cadă și evitați ciocnirile elastice.
- Așezați produsul pe o suprafață stabilă și plană.
- Nu strângeți excesiv piulițele. Dacă procedați astfel, veți deteriora produsul.

Instalarea produsului (imagine B - F)

❗ Consultați imaginea B pentru a vedea cele două opțiuni diferite de montare.

- ① Pentru montare cu clemă ② Pentru montare cu trecere cablu

Eliminare



Pentru mai multe informații, contactați magazinul sau autoritatea locală responsabilă pentru gestionarea deșeurilor.
Produsul a fost creat pentru colectare separată la un punct de colectare adecvat. Nu eliminați produsul odată cu deșeurile menajere.

